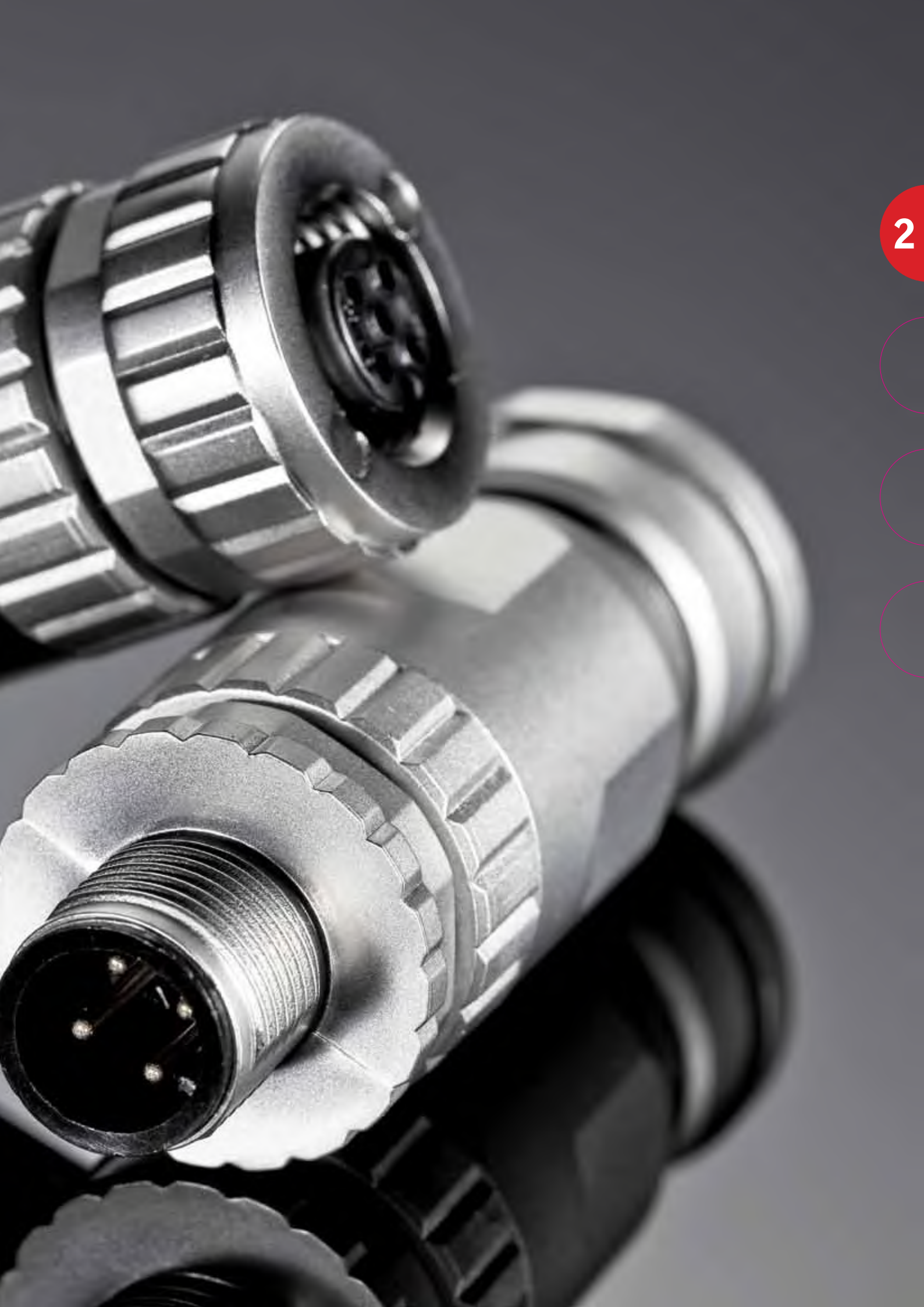


Konfektionierbare Steckverbinder





Konfektionierbare Steckverbinder

M8x1 Steckverbinder

Kupplung, axial, konfektionierbar mit Schraubanschluss

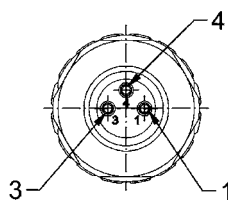


Technische Daten

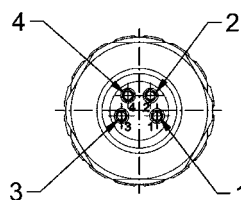
Bemessungsspannung	4-pol: 30V
	3-pol: 60V
Verschmutzungsgrad:	3/2
Isolationswiderstand :	≥100MΩ
Schutzart:	IP67 im verschraubten Zustand
Umgebungstemperatur:	-30°C bis +85°C
Steckzyklen:	≥100

Polbild

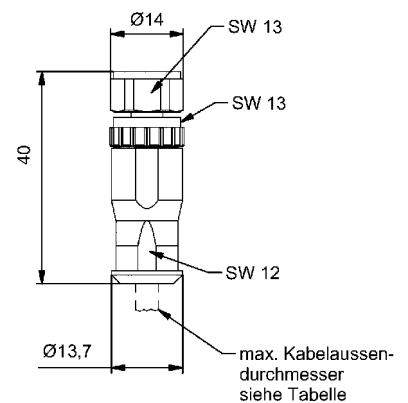
3-pol



4-pol



Dimensionierung



Maschinenbau



Medizintechnik



Erneuerbare
Energien



Mobile
Automation



Konfektionierbare Steckverbinder

Sangel- Bezeichnung	Katalognr.	Leitungslänge in m	Polzahl	Klemmbereich in mm
SM8-AKA3-S45	12071441		3	max \varnothing 4-5,5
SM8-AKA4-S45	12071442		4	max \varnothing 4-5,5



Konfektionierbare Steckverbinder

M8x1 Steckverbinder

Kupplung, gewinkelt, konfektionierbar mit Schraubanschluss

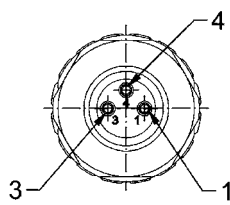


Technische Daten

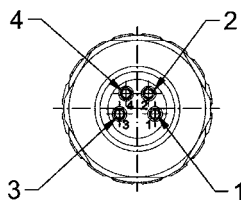
Bemessungsspannung	4-pol: 30V
	3-pol: 60V
Verschmutzungsgrad:	3/2
Isolationswiderstand :	≥100MΩ
Schutzart:	IP67 im verschraubten Zustand
Umgebungstemperatur:	-30°C bis +85°C
Steckzyklen:	≥100

Polbild

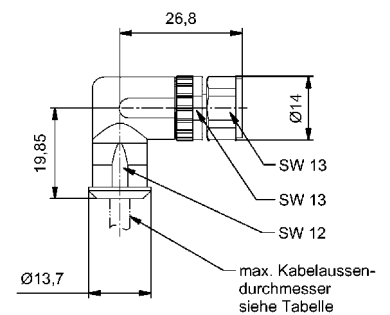
3-pol



4-pol



Dimensionierung



Maschinenbau



Medizintechnik



Erneuerbare
Energien



Mobile
Automation



 **Hotline**
0521.911750

Konfektionierbare Steckverbinder

Sangel- Bezeichnung	Katalognr.	Leitungslänge in m	Polzahl	Klemmbereich in mm
SM8-AKW3-S45	12071443		3	max ø4-5,5
SM8-AKW4-S45	12071444		4	max ø4-5,5



Konfektionierbare Steckverbinder

M8x1 Steckverbinder

Stecker, axial, konfektionierbar mit Schraubanschluss

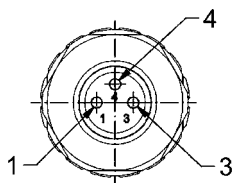


Technische Daten

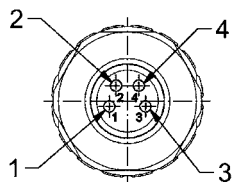
Bemessungsspannung	4-pol: 30V
	3-pol: 60V
Verschmutzungsgrad:	3/2
Isolationswiderstand :	≥100MΩ
Schutzart:	IP67 im verschraubten Zustand
Umgebungstemperatur:	-30°C bis +85°C
Steckzyklen:	≥100

Polbild

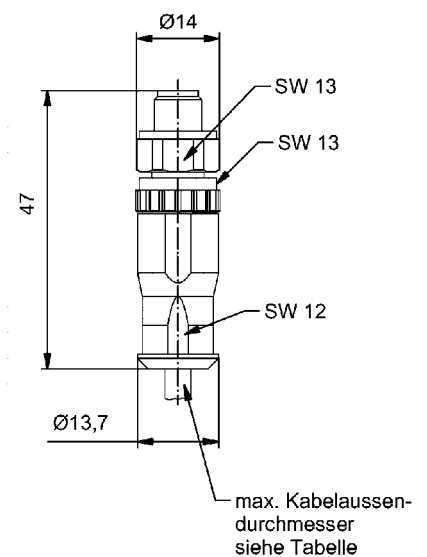
3-pol



4-pol



Dimensionierung



Maschinenbau



Medizintechnik



Erneuerbare
Energien



Mobile
Automation



 **Hotline**
0521.911750

Konfektionierbare Steckverbinder

Sangel- Bezeichnung	Katalognr.	Leitungslänge in m	Polzahl	Klemmbereich in mm
SM8-ASA3-S45	12071445		3	max ø4-5,5
SM8-ASA4-S45	12071446		4	max ø4-5,5



Konfektionierbare Steckverbinder

M8x1 Steckverbinder

Stecker, gewinkelt, konfektionierbar mit Schraubabschluss

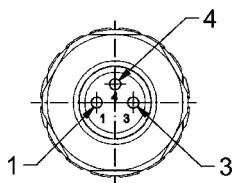


Technische Daten

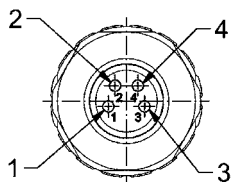
Bemessungsspannung	4-pol: 30V 3-pol: 60V
Verschmutzungsgrad:	3/2
Isolationswiderstand :	≥100MΩ
Schutzart:	IP67 im verschraubten Zustand
Umgebungstemperatur:	-30°C bis +85°C
Steckzyklen:	≥100

Polbild

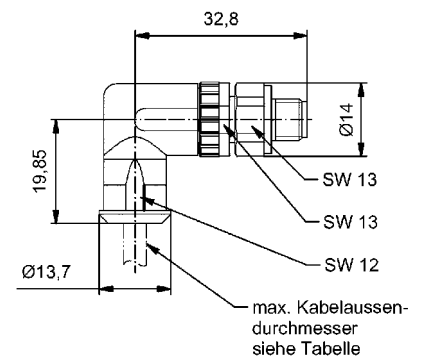
3-pol



4-pol



Dimensionierung



Maschinenbau



Medizintechnik



Erneuerbare
Energien



Mobile
Automation



 **Hotline**
0521.911750

Konfektionierbare Steckverbinder

Sangel- Bezeichnung	Katalognr.	Leitungslänge in m	Polzahl	Klemmbereich in mm
SM8-ASW3-S45	12071447		3	max ø4-5,5
SM8-ASW4-S45	12071448		4	max ø4-5,5



Konfektionierbare Steckverbinder

M8x1 Steckverbinder

Kupplung, axial, konfektionierbar mit Klemmanschluss

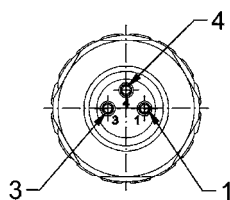


Technische Daten

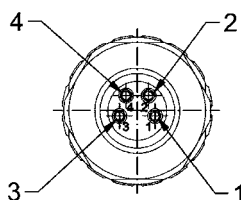
Bemessungsspannung	3-pol: 60V
	4-pol: 30V
Verschmutzungsgrad:	3/2
Isolationswiderstand :	≥100MΩ
Schutzart:	IP67 im verschraubten Zustand
Umgebungstemperatur:	-30°C bis +85°C
Steckzyklen:	≥100

Polbild

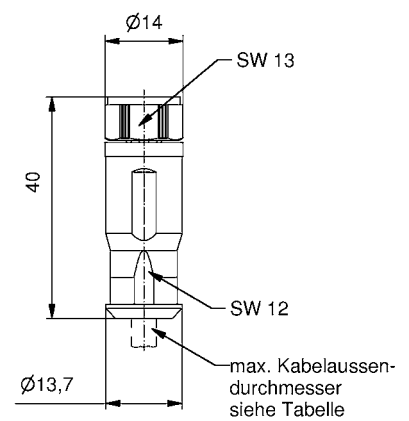
3-pol



4-pol



Dimensionierung



Maschinenbau



Medizintechnik



Erneuerbare
Energien



Mobile
Automation



 **Hotline**
0521.911750

Konfektionierbare Steckverbinder

Sangel- Bezeichnung	Katalognr.	Leitungslänge in m	Polzahl	Klemmbereich in mm
SM8-AKA3-K45	12071449		3	max ø4-5,5
SM8-AKA4-K45	12071450		4	max ø4-5,5



Konfektionierbare Steckverbinder

M8x1 Steckverbinder

Stecker, axial, konfektionierbar mit Klemmanschluss

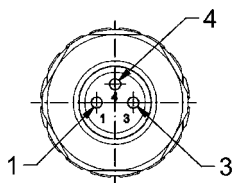


Technische Daten

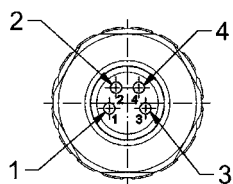
Bemessungsspannung	4-pol: 30V
	3-pol: 60V
Verschmutzungsgrad:	3/2
Isolationswiderstand :	≥100MΩ
Schutzart:	IP67 im verschraubten Zustand
Umgebungstemperatur:	-30°C bis +85°C
Steckzyklen:	≥100

Polbild

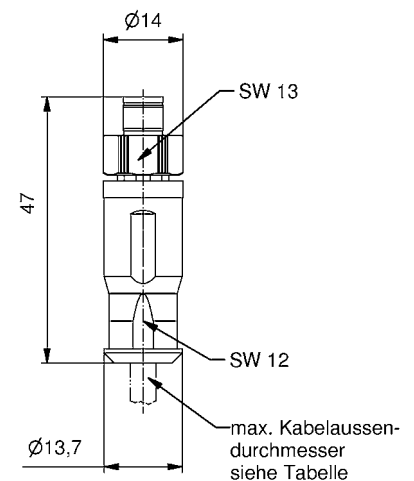
3-pol



4-pol



Dimensionierung



Maschinenbau



Medizintechnik



Erneuerbare
Energien



Mobile
Automation



 **Hotline**
0521.911750

Konfektionierbare Steckverbinder

Sangel-Bezeichnung	Katalognr.	Leitungslänge in m	Polzahl	Klemmbereich in mm
SM8-ASA3-K45	12071451		3	max ø4-5,5
SM8-ASA4-K45	12071452		4	max ø4-5,5



Konfektionierbare Steckverbinder

M8x1 Steckverbinder

Kupplung, axial, konfektionierbar mit Lötanschluss

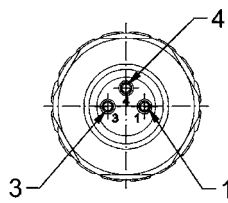


Technische Daten

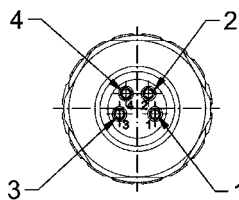
Bemessungsspannung	4-pol: 30V
	3-pol: 60V
Verschmutzungsgrad:	3/2
Isolationswiderstand :	≥100MΩ
Schutzart:	IP67 im verschraubten Zustand
Umgebungstemperatur:	-30°C bis +85°C
Steckzyklen:	≥100

Polbild

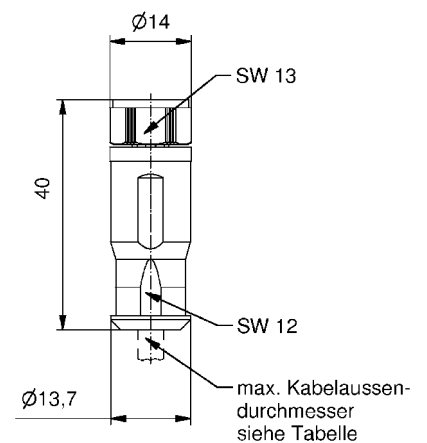
3-pol



4-pol



Dimensionierung



Maschinenbau



Medizintechnik



Erneuerbare
Energien



Mobile
Automation



Konfektionierbare Steckverbinder

Sangel- Bezeichnung	Katalognr.	Leitungslänge in m	Polzahl	Klemmbereich in mm
SM8-AKA3-L45	12071453		3	max ø4-5,5
SM8-AKA4-L45	12071454		4	max ø4-5,5



Konfektionierbare Steckverbinder

M8x1 Steckverbinder

Stecker, axial, konfektionierbar mit Lötanschluss

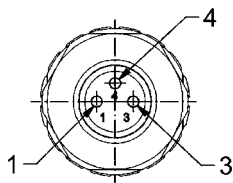


Technische Daten

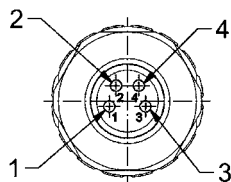
Bemessungsspannung	4-pol: 30V
	3-pol: 60V
Verschmutzungsgrad:	3/2
Isolationswiderstand :	≥100MΩ
Schutzart:	IP67 im verschraubten Zustand
Umgebungstemperatur:	-30°C bis +85°C
Steckzyklen:	≥100

Polbild

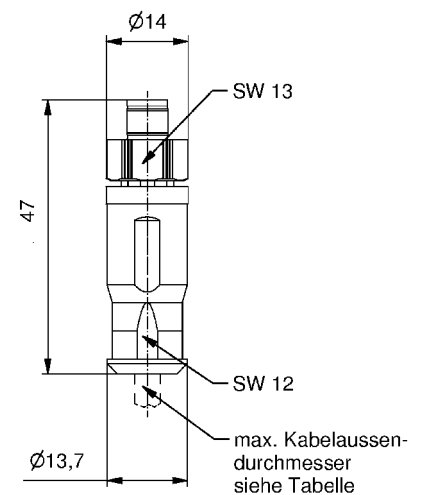
3-pol



4-pol



Dimensionierung



Maschinenbau



Medizintechnik



Erneuerbare
Energien



Mobile
Automation



Konfektionierbare Steckverbinder

Sangel- Bezeichnung	Katalognr.	Leitungslänge in m	Polzahl	Klemmbereich in mm
SM8-ASA3-L45	12071455		3	max \varnothing 4-5,5
SM8-ASA4-L45	12071456		4	max \varnothing 4-5,5



Konfektionierbare Steckverbinder

M12x1 Steckverbinder

Kupplung, axial, konfektionierbar mit Schraubanschluss

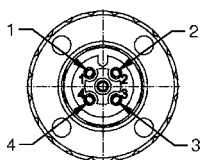


Technische Daten

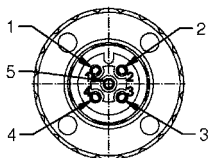
Bemessungsspannung	5-pol: 60V
	4-pol: 250V
Verschmutzungsgrad:	3/2
Isolationswiderstand :	≥100MΩ
Schutzart:	IP67 im verschraubten Zustand
Umgebungstemperatur:	-30°C bis +85°C
Steckzyklen:	≥100

Polbild

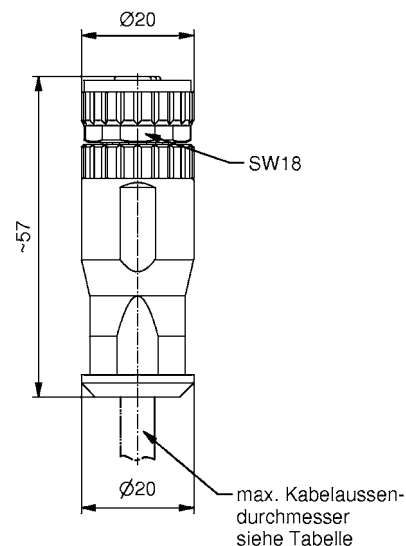
4-pol



5-pol



Dimensionierung



Maschinenbau



Medizintechnik



Erneuerbare
Energien



Mobile
Automation



 **Hotline**
0521.911750

Konfektionierbare Steckverbinder

Sangel- Bezeichnung	Katalognr.	Leitungslänge in m	Polzahl	Klemmbereich in mm
SM12-AKA4-S48	12071457		4	max ø4-8
SM12-AKA5-S48	12071458		5	max ø4-8



Konfektionierbare Steckverbinder

M12x1 Steckverbinder

Stecker, axial, konfektionierbar mit Schraubanschluss

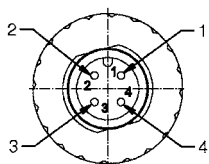


Technische Daten

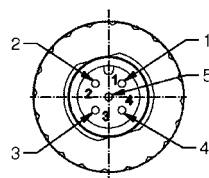
Bemessungsspannung	5-pol: 60V
	4-pol: 250V
Verschmutzungsgrad:	3/2
Isolationswiderstand :	≥100MΩ
Schutzart:	IP67 im verschraubten Zustand
Umgebungstemperatur:	-30°C bis +85°C
Steckzyklen:	≥100

Polbild

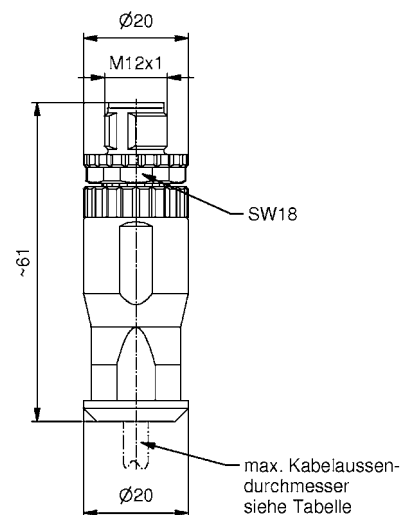
4-pol



5-pol



Dimensionierung



Maschinenbau



Medizintechnik



Erneuerbare
Energien



Mobile
Automation



Konfektionierbare Steckverbinder

Sangel- Bezeichnung	Katalognr.	Leitungslänge in m	Polzahl	Klemmbereich in mm
SM12-ASA4-S48	12071459		4	max ø4-8
SM12-ASA5-S48	12071460		5	max ø4-8



Konfektionierbare Steckverbinder

M12x1 Steckverbinder

Kupplung, gewinkelt, konfektionierbar mit Schraubanschluss

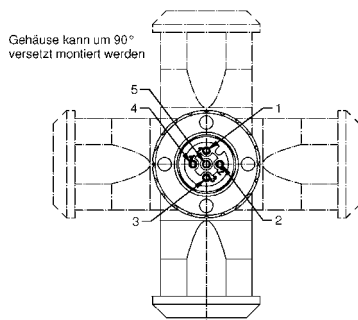


Technische Daten

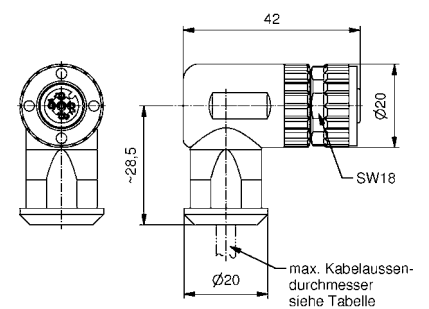
Bemessungsspannung	5-pol: 60V
	4-pol: 250V
Verschmutzungsgrad:	3/2
Isolationswiderstand :	$\geq 100\text{M}\Omega$
Schutzart:	IP67 im verschraubten Zustand
Umgebungstemperatur:	-30°C bis +85°C
Steckzyklen:	≥ 100

Polbild

4/5-pol



Dimensionierung



Maschinenbau



Medizintechnik



Erneuerbare
Energien



Mobile
Automation



Konfektionierbare Steckverbinder

Sangel- Bezeichnung	Katalognr.	Leitungslänge in m	Polzahl	Klemmbereich in mm
SM12-AKW4-S48	12071461		4	max ø4-8
SM12-AKW5-S48	12071462		5	max ø4-8



Konfektionierbare Steckverbinder

M12x1 Steckverbinder

Stecker, gewinkelt, konfektionierbar mit Schraubanschluss

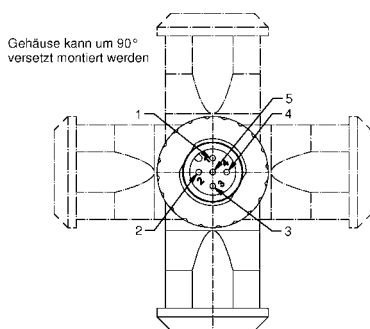


Technische Daten

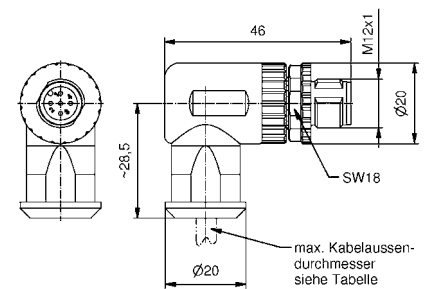
Bemessungsspannung	5-pol: 60V
	4-pol: 250V
Verschmutzungsgrad:	3/2
Isolationswiderstand :	$\geq 100\text{M}\Omega$
Schutzart:	IP67 im verschraubten Zustand
Umgebungstemperatur:	-30°C bis +85°C
Steckzyklen:	≥ 100

Polbild

4/5-pol



Dimensionierung



Maschinenbau



Medizintechnik



Erneuerbare
Energien



Mobile
Automation



Konfektionierbare Steckverbinder

Sangel- Bezeichnung	Katalognr.	Leitungslänge in m	Polzahl	Klemmbereich in mm
SM12-ASW4-S48	12071463		4	max ø4-8
SM12-ASW5-S48	12071464		5	max ø4-8



Konfektionierbare Steckverbinder

M12x1 Steckverbinder

Kupplung, axial, konfektionierbar, geschirmt mit Schraubanschluss

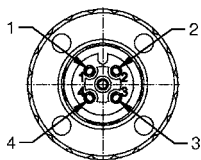


Technische Daten

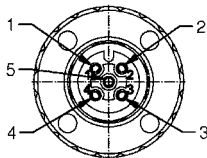
Bemessungsspannung	5-pol: 60V
	4-pol: 250V
Verschmutzungsgrad:	3/2
Isolationswiderstand :	≥100MΩ
Schutzart:	IP67 im verschraubten Zustand
Umgebungstemperatur:	-30°C bis +85°C
Steckzyklen:	≥100

Polbild

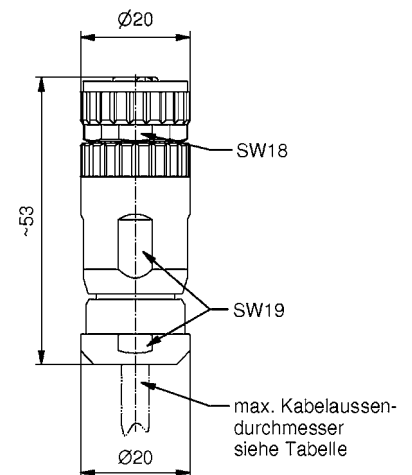
4-pol



5-pol



Dimensionierung



Maschinenbau



Medizintechnik



Erneuerbare
Energien



Mobile
Automation



 **Hotline**
0521.911750

Konfektionierbare Steckverbinder

Sangel- Bezeichnung	Katalognr.	Leitungslänge in m	Polzahl	Klemmbereich in mm
SM12S-AKA4-S48	12071465		4	max ø4-8
SM12S-AKA5-S48	12071466		5	max ø4-8



Konfektionierbare Steckverbinder

M12x1 Steckverbinder

Stecker, axial, konfektionierbar, geschirmt mit Schraubanschluss

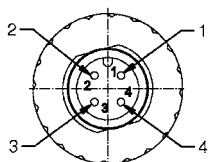


Technische Daten

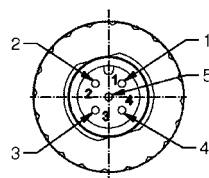
Bemessungsspannung	5-pol: 60V
	4-pol: 250V
Verschmutzungsgrad:	3/2
Isolationswiderstand :	≥100MΩ
Schutzart:	IP67 im verschraubten Zustand
Umgebungstemperatur:	-30°C bis +85°C
Steckzyklen:	≥100

Polbild

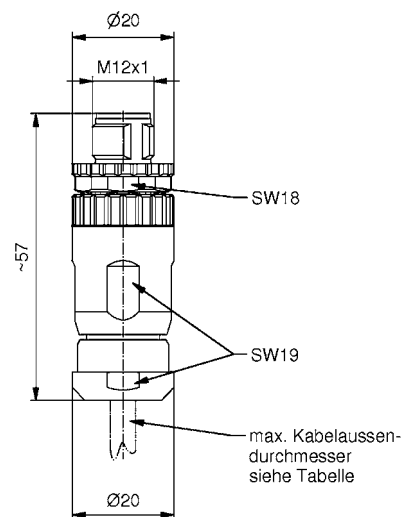
4-pol



5-pol



Dimensionierung



Maschinenbau



Medizintechnik



Erneuerbare
Energien



Mobile
Automation



 **Hotline**
0521.911750

Konfektionierbare Steckverbinder

Sangel- Bezeichnung	Katalognr.	Leitungslänge in m	Polzahl	Klemmbereich in mm
SM12S-ASA4-S48	12071467		4	max ø4-8
SM12S-ASA5-S48	12071468		5	max ø4-8



Konfektionierbare Steckverbinder

M12x1 Steckverbinder

Kupplung, axial, konfektionierbar mit Klemmanschluss

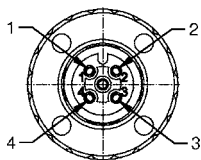


Technische Daten

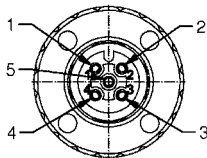
Bemessungsspannung	5-pol: 60V
	4-pol: 250V
Verschmutzungsgrad:	3/2
Isolationswiderstand :	$\geq 100\text{M}\Omega$
Schutzart:	IP67 im verschraubten Zustand
Umgebungstemperatur:	-30°C bis +85°C
Steckzyklen:	≥ 100

Polbild

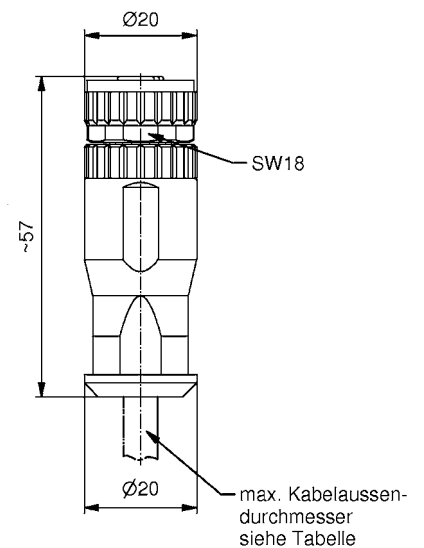
4-pol



5-pol



Dimensionierung



Maschinenbau



Medizintechnik



Erneuerbare
Energien



Mobile
Automation



 **Hotline**
0521.911750

Konfektionierbare Steckverbinder

Sangel- Bezeichnung	Katalognr.	Leitungslänge in m	Polzahl	Klemmbereich in mm
SM12-AKA4-K48	12071469		4	max ø4-8
SM12-AKA5-K48	12071470		5	max ø4-8



Konfektionierbare Steckverbinder

M12x1 Steckverbinder

Stecker, axial, konfektionierbar mit Klemmanschluss

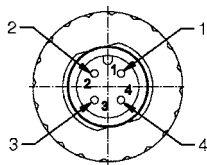


Technische Daten

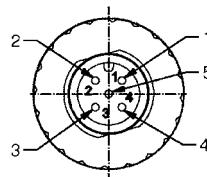
Bemessungsspannung	5-pol: 60V
	4-pol: 250V
Verschmutzungsgrad:	3/2
Isolationswiderstand :	≥100MΩ
Schutzart:	IP67 im verschraubten Zustand
Umgebungstemperatur:	-30°C bis +85°C
Steckzyklen:	≥100

Polbild

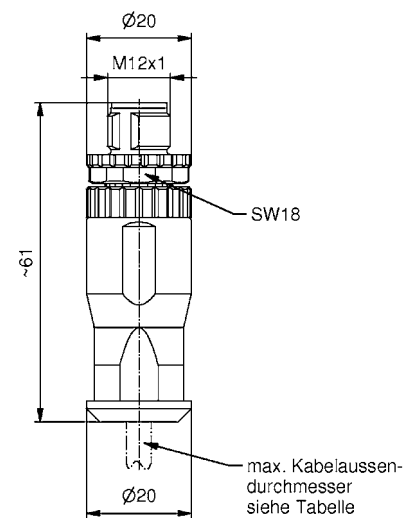
4-pol



5-pol



Dimensionierung



Maschinenbau



Medizintechnik



Erneuerbare
Energien



Mobile
Automation



Konfektionierbare Steckverbinder

Sangel- Bezeichnung	Katalognr.	Leitungslänge in m	Polzahl	Klemmbereich in mm
SM12-ASA4-K48	12071471		4	max ø4-8
SM12-ASA5-K48	12071472		5	max ø4-8



Konfektionierbare Steckverbinder

M12x1 Steckverbinder

Kupplung, gewinkelt, konfektionierbar mit Klemmanschluss

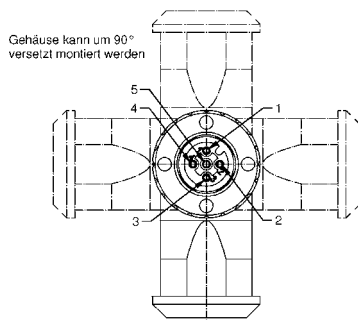


Technische Daten

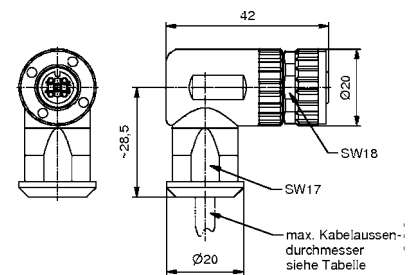
Bemessungsspannung	5-pol: 60V
	4-pol: 250V
Verschmutzungsgrad:	3/2
Isolationswiderstand :	≥100MΩ
Schutzart:	IP67 im verschraubten Zustand
Umgebungstemperatur:	-30°C bis +85°C
Steckzyklen:	≥100

Polbild

4/5-pol



Dimensionierung



Maschinenbau



Medizintechnik



Erneuerbare
Energien



Mobile
Automation



 **Hotline**
0521.911750

Konfektionierbare Steckverbinder

Sangel- Bezeichnung	Katalognr.	Leitungslänge in m	Polzahl	Klemmbereich in mm
SM12-AKW4-K48	12071473		4	max ø4-8
SM12-AKW5-K48	12071474		5	max ø4-8



Konfektionierbare Steckverbinder

M12x1 Steckverbinder

Stecker, gewinkelt, konfektionierbar mit Klemmanschluss

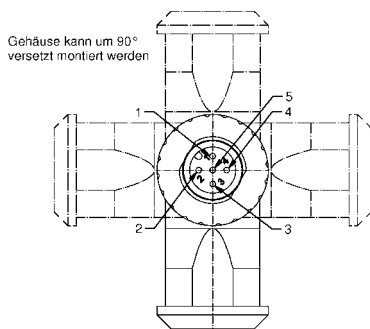


Technische Daten

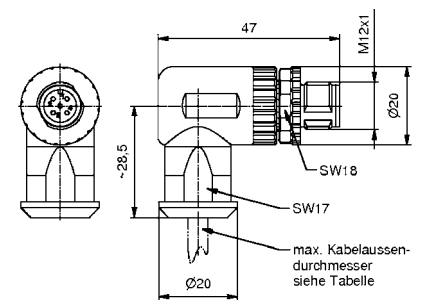
Bemessungsspannung	5-pol: 60V
	4-pol: 250V
Verschmutzungsgrad:	3/2
Isolationswiderstand :	≥100MΩ
Schutzart:	IP67 im verschraubten Zustand
Umgebungstemperatur:	-30°C bis +85°C
Steckzyklen:	≥100

Polbild

4/5-pol



Dimensionierung



Maschinenbau



Medizintechnik



Erneuerbare
Energien



Mobile
Automation



Konfektionierbare Steckverbinder

Sangel- Bezeichnung	Katalognr.	Leitungslänge in m	Polzahl	Klemmbereich in mm
SM12-ASW4-K48	12071475		4	max ø4-8
SM12-ASW5-K48	12071476		5	max ø4-8



Konfektionierbare Steckverbinder

M12x1 Steckverbinder

Kupplung, axial, konfektionierbar, geschirmt mit Klemmanschluss

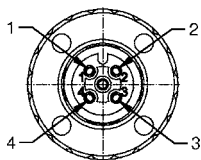


Technische Daten

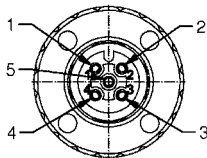
Bemessungsspannung	5-pol: 60V
	4-pol: 250V
Verschmutzungsgrad:	3/2
Isolationswiderstand :	$\geq 100\text{M}\Omega$
Schutzart:	IP67 im verschraubten Zustand
Umgebungstemperatur:	-30°C bis +85°C
Steckzyklen:	≥ 100

Polbild

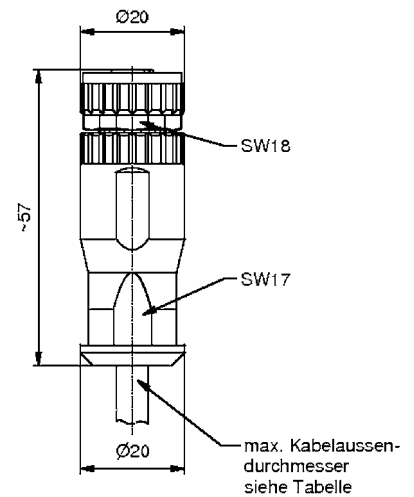
4-pol



5-pol



Dimensionierung



Maschinenbau



Medizintechnik



Erneuerbare
Energien



Mobile
Automation



 **Hotline**
0521.911750

Konfektionierbare Steckverbinder

Sangel- Bezeichnung	Katalognr.	Leitungslänge in m	Polzahl	Klemmbereich in mm
SM12S-AKA4-K48	12071477		4	max ø4-8
SM12S-AKA5-K48	12071478		5	max ø4-8



Konfektionierbare Steckverbinder

M12x1 Steckverbinder

Stecker, axial, Konfektionierbar, geschirmt mit Klemmanschluss

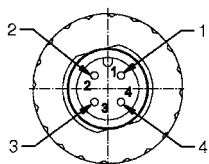


Technische Daten

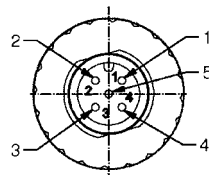
Bemessungsspannung	5-pol: 60V
	4-pol: 250V
Verschmutzungsgrad:	3/2
Isolationswiderstand :	≥100MΩ
Schutzart:	IP67 im verschraubten Zustand
Umgebungstemperatur:	-30°C bis +85°C
Steckzyklen:	≥100

Polbild

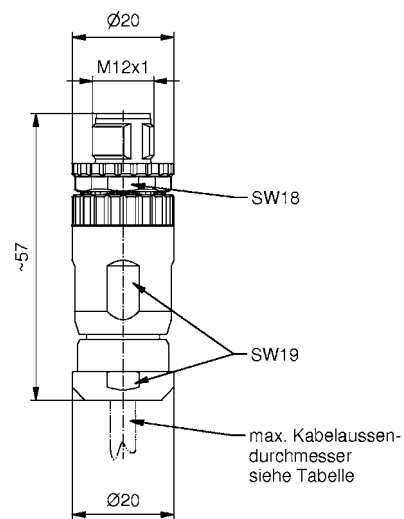
4-pol



5-pol



Dimensionierung



Maschinenbau



Medizintechnik



Erneuerbare
Energien



Mobile
Automation



 **Hotline**
0521.911750

Konfektionierbare Steckverbinder

Sangel- Bezeichnung	Katalognr.	Leitungslänge in m	Polzahl	Klemmbereich in mm
SM12S-ASA4-K48	12071479		4	max ø4-8
SM12S-ASA5-K48	12071480		5	max ø4-8



Konfektionierbare Steckverbinder

7/8" Steckverbinder

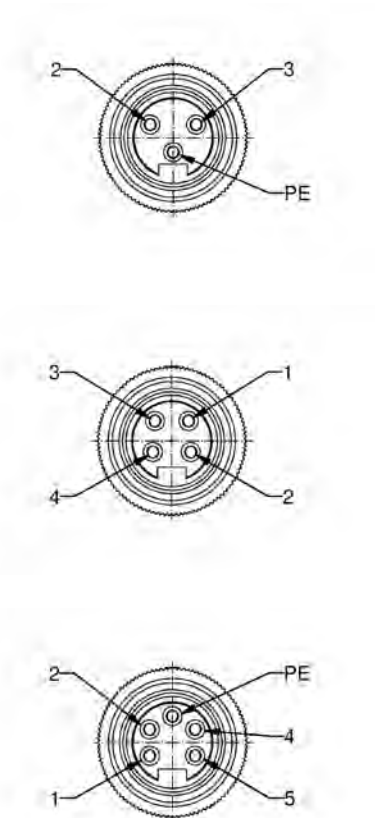
Kupplung, axial, konfektionierbar mit Schraubanschluss



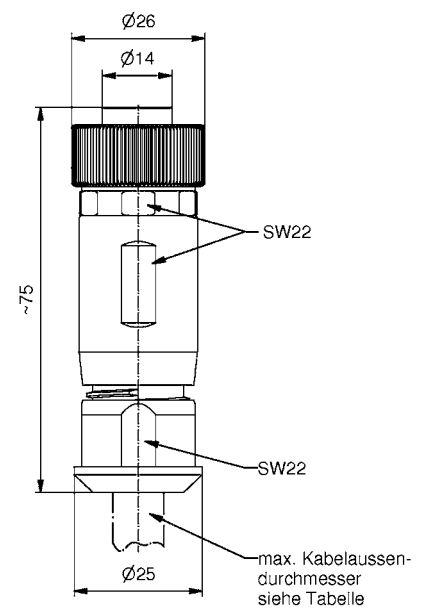
Technische Daten

Bemessungsspannung	4-pol + PE: 250V
	2-pol + PE: 250V
	4-pol: 250V
Verschmutzungsgrad:	3/2
Isolationswiderstand :	≥100MΩ
Schutzart:	IP67 im verschraubten Zustand
Umgebungstemperatur:	-30°C bis +85°C
Steckzyklen:	≥100

Polbild



Dimensionierung



Maschinenbau



Medizintechnik



Erneuerbare
Energien



Mobile
Automation



Konfektionierbare Steckverbinder

Sangel-Bezeichnung	Katalognr.	Leitungslänge in m	Polzahl	Klemmbereich in mm
S78-KA2PE-S62	12071481		2-pol + PE	max ø6-12
S78-KA4-S62	12071482		4	max ø6-12
S78-KA4PE-S62	12071483		4-pol + PE	max ø6-12



Konfektionierbare Steckverbinder

7/8" Steckverbinder

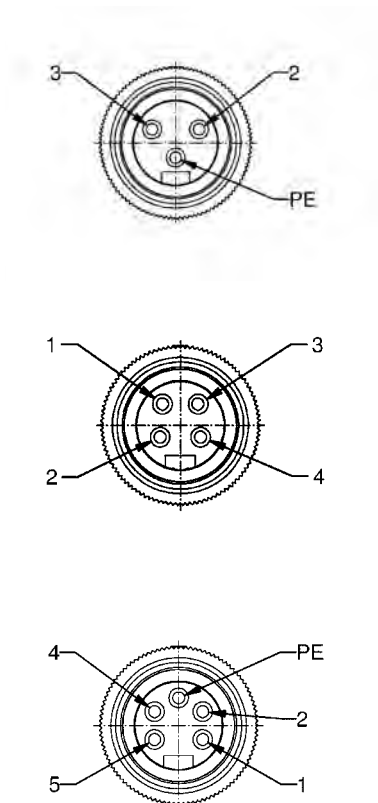
Stecker, axial, konfektionierbar mit Schraubanschluss



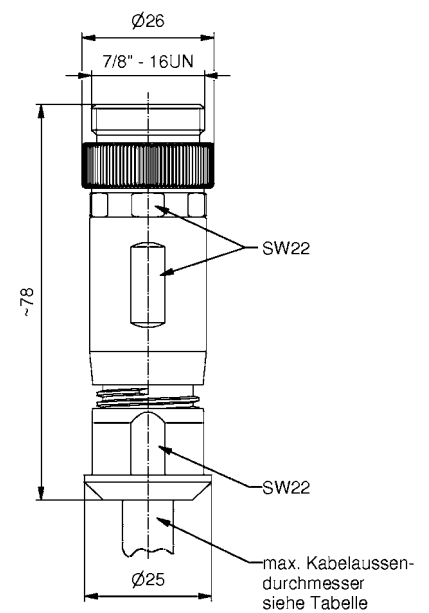
Technische Daten

Bemessungsspannung	4-pol + PE: 250V
	2-pol + PE: 250V
	4-pol: 250V
Verschmutzungsgrad:	3/2
Isolationswiderstand :	≥100MΩ
Schutzart:	IP67 im verschraubten Zustand
Umgebungstemperatur:	-30°C bis +85°C
Steckzyklen:	≥100

Polbild



Dimensionierung



Maschinenbau



Medizintechnik



Erneuerbare
Energien



Mobile
Automation



Konfektionierbare Steckverbinder

Sangel- Bezeichnung	Katalognr.	Leitungslänge in m	Polzahl	Klemmbereich in mm
S78-SA2PE-S62	12071484		2-pol + PE	max ø6-12
S78-SA4-S62	12071485		4	max ø6-12
S78-SA4PE-S62	12071486		4-pol + PE	max ø6-12



Konfektionierbare Steckverbinder

Rund 24 Steckverbinder

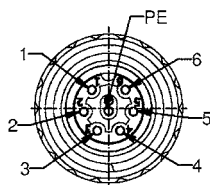
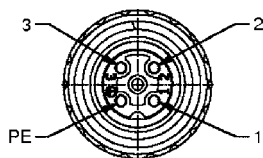
Kupplung, axial, konfektionierbar mit Schraubanschluss



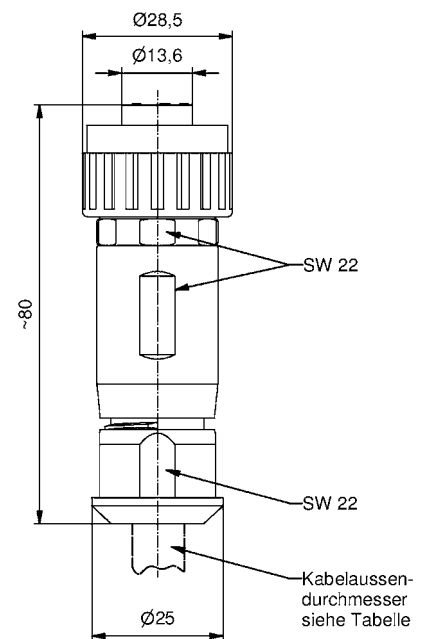
Technische Daten

Bemessungsspannung	6-pol + PE: 250V 3-pol + PE: 400V
Verschmutzungsgrad:	3/2
Isolationswiderstand :	≥100MΩ
Schutzart:	IP67 im verschraubten Zustand
Umgebungstemperatur:	-30°C bis +85°C
Steckzyklen:	≥100

Polbild



Dimensionierung



Maschinenbau



Medizintechnik



Erneuerbare
Energien



Mobile
Automation



Konfektionierbare Steckverbinder

Sangel- Bezeichnung	Katalognr.	Leitungslänge in m	Polzahl	Klemmbereich in mm
S24-KA3PE-S62	12071487		3-pol + PE	max ø6-12
S24-KA6PE-S62	12071488		6-pol + PE	max ø6-12



Konfektionierbare Steckverbinder

Rund 24 Steckverbinder

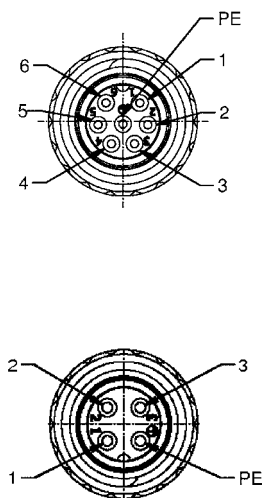
Stecker, axial, konfektionierbar mit Schraubanschluss



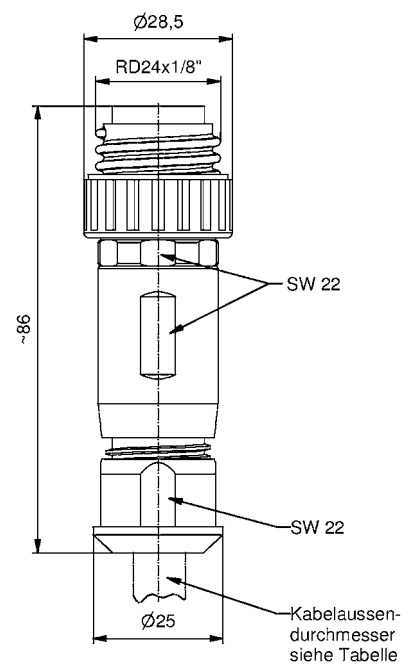
Technische Daten

Bemessungsspannung	6-pol + PE: 250V 3-pol + PE: 400V
Verschmutzungsgrad:	3/2
Isolationswiderstand :	≥100MΩ
Schutzart:	IP67 im verschraubten Zustand
Umgebungstemperatur:	-30°C bis +85°C
Steckzyklen:	≥100

Polbild



Dimensionierung



Maschinenbau



Medizintechnik



Erneuerbare
Energien



Mobile
Automation



Konfektionierbare Steckverbinder

Sangel- Bezeichnung	Katalognr.	Leitungslänge in m	Polzahl	Klemmbereich in mm
S24-SA3PE-S62	12071489		3-pol + PE	max ø6-12
S24-SA6PE-S62	12071490		6-pol + PE	max ø6-12



Konfektionierbare Steckverbinder

M23 Steckverbinder

Kupplung, axial, konfektionierbar mit Crimpanschluss

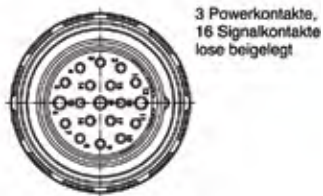


Technische Daten

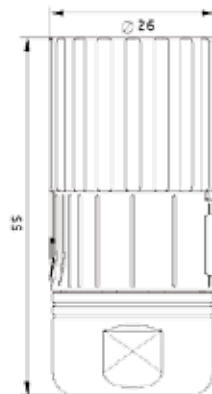
Bemessungsspannung	16+3-pol:	125V
Verschmutzungsgrad:		3
Isolationswiderstand :		≥100MΩ
Schutzart:		IP67 im verschraubten Zustand
Umgebungstemperatur:		-20°C bis +130°C
Steckzyklen:		≥500

Polbild

16+3-pol



Dimensionierung



Maschinenbau



Medizintechnik



Erneuerbare
Energien



Mobile
Automation



Konfektionierbare Steckverbinder

Sangel- Bezeichnung	Katalognr.	Leitungslänge in m	Polzahl	Klemmbereich in mm
S23-KA163-C35	12071893		16+3	max ø3,5-5,6
S23-KA163-C49	12071899		16+3	max ø4,5-8,5
S23-KA163-C60	12071900		16+3	max ø6-10
S23-KA163-C93	12071901		16+3	max ø9-13,2
S23-KA163-C94	12071902		16+3	max ø9-14,7



Konfektionierbare Steckverbinder

M23 Steckverbinder

Kupplung, axial, konfektionierbar mit Lötanschluss

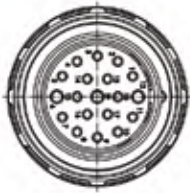


Technische Daten

Bemessungsspannung	16+3-pol:	125V
Verschmutzungsgrad:		3
Isolationswiderstand :		$\geq 100\text{M}\Omega$
Schutzart:		IP67 im verschraubten Zustand
Umgebungstemperatur:		-20°C bis +130°C
Steckzyklen:		≥ 500

Polbild

16+3-pol



Dimensionierung



Maschinenbau



Medizintechnik



Erneuerbare
Energien



Mobile
Automation



Sangel- Bezeichnung	Katalognr.	Leitungslänge in m	Polzahl	Klemmbereich
S23-KA163-L35	12071894		16+3	max. Ø 3,5-5,6
S23-KA163-L49	12071903		16+3	max. Ø 4-5,5mm
S23-KA163-L60	12071904		16+3	max. Ø 6-10
S23-KA163-L93	12071905		16+3	max. Ø 9-13,2
S23-KA163-L94	12071906		16+3	max. Ø 9-14,7



Konfektionierbare Steckverbinder

M23 Steckverbinder

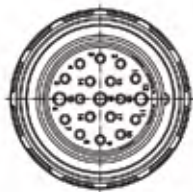
Kupplung, axial mit Leitung



Technische Daten

Bemessungsspannung	8+3-pol: 125V
Verschmutzungsgrad:	3
Isolationswiderstand :	≥100MΩ
Schutzart:	IP67 im verschraubten Zustand
Umgebungstemperatur:	-20°C bis +130°C
Steckzyklen:	≥500

Polbild
8+3-pol



Kontaktbelegung

1) nicht belegt	11) nicht belegt
2) nicht belegt	12) grün-gelb (PE)
3) grau	13) nicht belegt
4) rot-blau	14) braun-grün
5) grün	15) weiß
6) blau (-)	16) gelb
7) grau-rosa	17) nicht belegt
8) weiß-grün	18) nicht belegt
9) nicht belegt	19) braun (+)
10) nicht belegt	(+), (-), (PE) = 1,0mm ²

Dimensionierung



Maschinenbau



Medizintechnik



Erneuerbare
Energien



Mobile
Automation



 **Hotline**
0521.911750

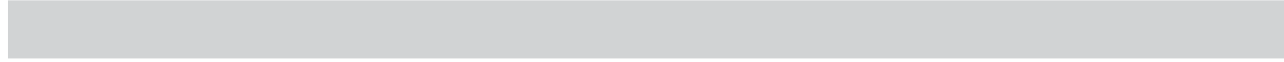
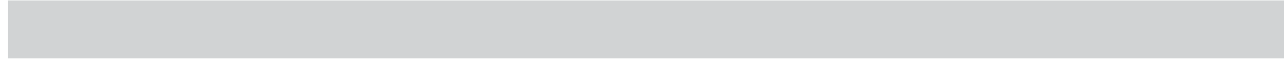
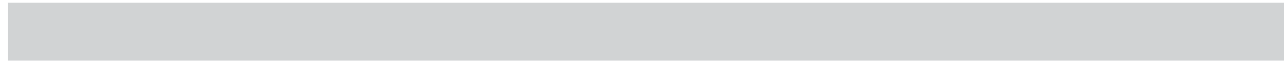
Konfektionierbare Steckverbinder



Sangel- Bezeichnung	Katalognr.	Leitungslänge in m	Polzahl	

Li9Y11Y, PUR, schwarz; 3x1mm²+8x0,34mm²

K23-KA83+5/R3/M1	12071895	5	8+3	
K23-KA83+10/R3/M1	12071896	10	8+3	



Andere Längen und Leitungsaufbauten auf Anfrage

Konfektionierbare Steckverbinder

M23 Steckverbinder

Kupplung, axial mit Leitung



Technische Daten

Bemessungsspannung	16+3-pol:	125V
Verschmutzungsgrad:		3
Isolationswiderstand :		≥100MΩ
Schutzart:		IP67 im verschraubten Zustand
Umgebungstemperatur:		-20°C bis +130°C
Steckzyklen:		≥500

Polbild

16+3-pol



Kontaktbelegung

1) violett	11) schwarz
2) rot	12) grün-gelb (PE)
3) grau	13) gelb-braun
4) rot-blau	14) braun-grün
5) grün	15) weiß
6) blau (-)	16) gelb
7) grau-rosa	17) rosa
8) weiß-grün	18) grau-braun
9) weiß-gelb	19) braun (+)
10) weiß-grau	(+), (-), (PE) = 1,0mm ²

Dimensionierung



Maschinenbau



Medizintechnik



Erneuerbare
Energien



Mobile
Automation



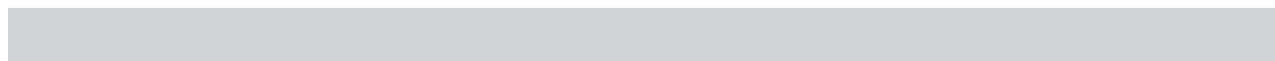
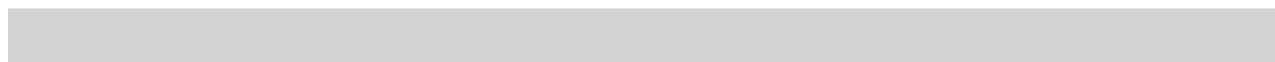
 **Hotline**
0521.911750

Konfektionierbare Steckverbinder

Sangel- Bezeichnung	Katalognr.	Leitungslänge in m	Polzahl	

Li9Y11Y, PUR, schwarz; 3x1mm²+16x0,34mm²

K23-KA163+5/R3/M2	12071897	5	16+3	
K23-KA163+10/R3/M2	12071898	10	16+3	



Andere Längen und Leitungsaufbauten auf Anfrage

