

## Spezielle Applikationen





# Hochtemperatur Steckverbinder

## M12x1 Steckverbinder HT temperaturresistent 125°C

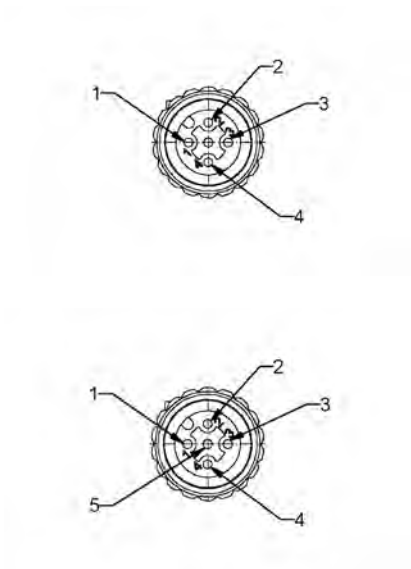
Kupplung, axial



### Technische Daten

Bemessungsspannung	4-pol: 250V 5-pol: 60V
Verschmutzungsgrad:	3/2
Isolationswiderstand :	≥100MΩ
Schutzart:	IP65 im verschraubten Zustand
Umgebungstemperatur:	+100°C bis zu 30.000h +125°C bis zu 8.000h +150°C bis zu 2.000h
Steckzyklen :	≥100

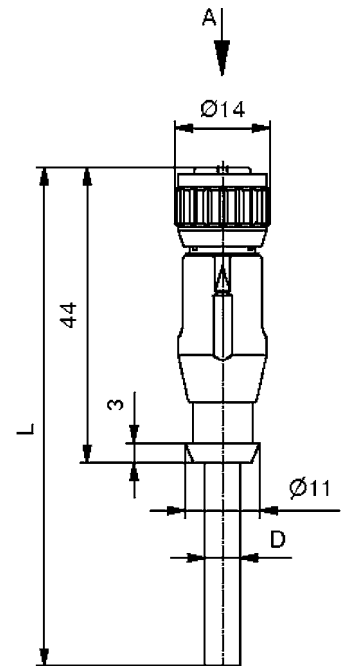
### Polbild



### Kontaktbelegung

- 1) braun
- 2) weiß
- 3) blau
- 4) schwarz
- 5) grün-gelb

### Dimensionierung



Maschinenbau



Medizintechnik



Erneuerbare  
Energien



Mobile  
Automation





# Hochtemperatur Steckverbinder

## M12x1 Steckverbinder HT temperaturresistent 125°C

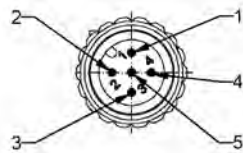
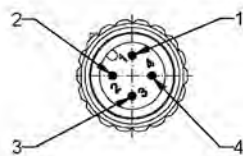
Stecker, axial



### Technische Daten

Bemessungsspannung	4-pol: 250V 5-pol: 60V
Verschmutzungsgrad:	3/2
Isolationswiderstand :	≥100MΩ
Schutzart:	IP65 im verschraubten Zustand
Umgebungstemperatur:	+100°C bis zu 30.000h +125°C bis zu 8.000h +150°C bis zu 2.000h
Steckzyklen :	≥100

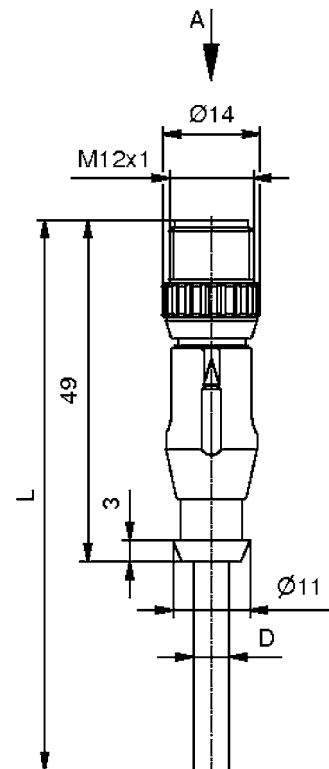
### Polbild



### Kontaktbelegung

- 1 braun
- 2 weiß
- 3 blau
- 4 schwarz
- 5 grün-gelb

### Dimensionierung



Maschinenbau



Medizintechnik



Erneuerbare  
Energien



Mobile  
Automation





# Hochtemperatur Steckverbinder

Sangel- Bezeichnung	Katalognr.	Leitungslänge in m	Polzahl	
------------------------	------------	-----------------------	---------	--

## D12YSL33X, TPE, schwarz; 0,34mm<sup>2</sup>

KM12-ASA4/HT+2/S1/34	12071499	2	4	
KM12-ASA4/HT+3/S1/34	12071500	3	4	
KM12-ASA4/HT+5/S1/34	12071501	5	4	
KM12-ASA4/HT+10/S1/34	12071502	10	4	
KM12-ASA5/HT+2/S1/34	12071503	2	5	
KM12-ASA5/HT+3/S1/34	12071504	3	5	
KM12-ASA5/HT+5/S1/34	12071505	5	5	
KM12-ASA5/HT+10/S1/34	12071506	10	5	

Andere Längen und Leitungsaufbauten auf Anfrage.



# Hochtemperatur Steckverbinder

## M12x1 Steckverbinder HT temperaturresistent 125°C

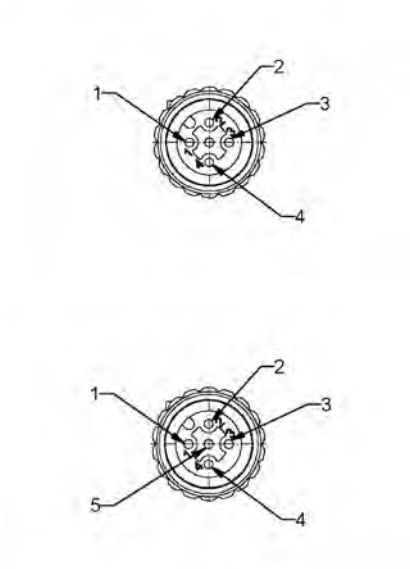
Kupplung, gewinkelt



### Technische Daten

Bemessungsspannung	4-pol: 250V 5-pol: 60V
Verschmutzungsgrad:	3/2
Isolationswiderstand :	≥100MΩ
Schutzart:	IP65 im verschraubten Zustand
Umgebungstemperatur:	+100°C bis zu 30.000h +125°C bis zu 8.000h +150°C bis zu 2.000h
Steckzyklen :	≥100

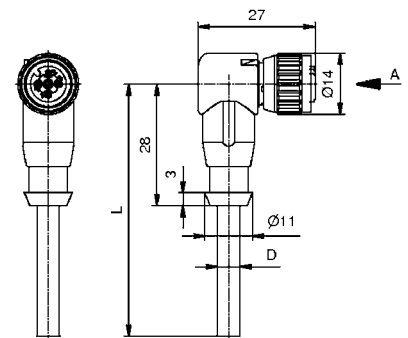
### Polbild



### Kontaktbelegung

- 1) braun
- 2) weiß
- 3) blau
- 4) schwarz
- 5) grün-gelb

### Dimensionierung



Maschinenbau



Medizintechnik



Erneuerbare  
Energien



Mobile  
Automation



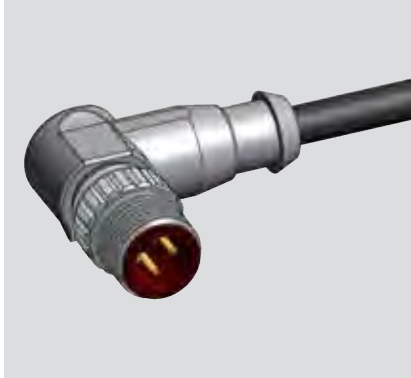




# Hochtemperatur Steckverbinder

## M12x1 Steckverbinder HT temperaturresistent 125°C

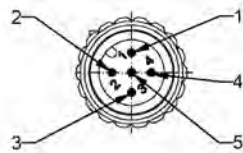
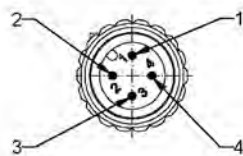
Stecker, gewinkelt



### Technische Daten

Bemessungsspannung	4-pol: 250V 5-pol: 60V
Verschmutzungsgrad:	3/2
Isolationswiderstand :	≥100MΩ
Schutzart:	IP65 im verschraubten Zustand
Umgebungstemperatur:	+100°C bis zu 30.000h +125°C bis zu 8.000h +150°C bis zu 2.000h
Steckzyklen :	≥100

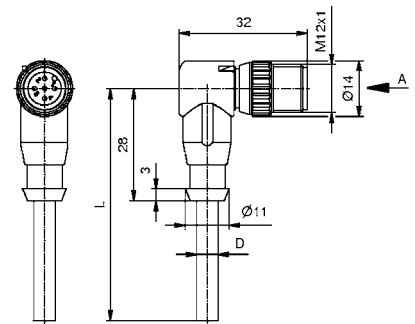
### Polbild



### Kontaktbelegung

- 1 braun
- 2 weiß
- 3 blau
- 4 schwarz
- 5 grün-gelb

### Dimensionierung



Maschinenbau



Medizintechnik



Erneuerbare  
Energien



Mobile  
Automation





# Hochtemperatur Steckverbinder

## M12x1 Steckverbinder HT temperaturresistent 125°C

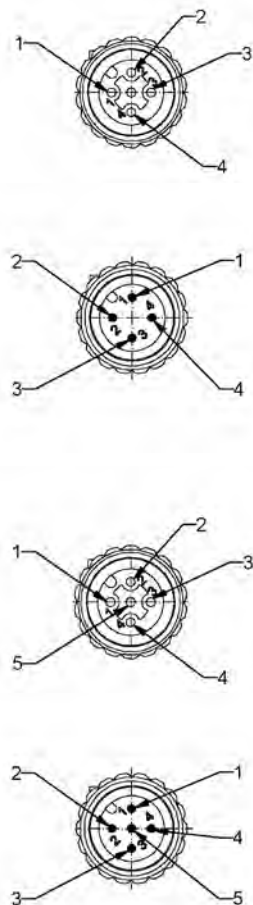
Verbindungsleitung Kupplung, axial – Stecker, axial



### Technische Daten

Bemessungsspannung	4-pol: 250V 5-pol: 60V
Verschmutzungsgrad:	3/2
Isolationswiderstand :	≥100MΩ
Schutzart:	IP65 im verschraubten Zustand
Umgebungstemperatur:	+100°C bis zu 30.000h +125°C bis zu 8.000h +150°C bis zu 2.000h
Steckzyklen :	≥100

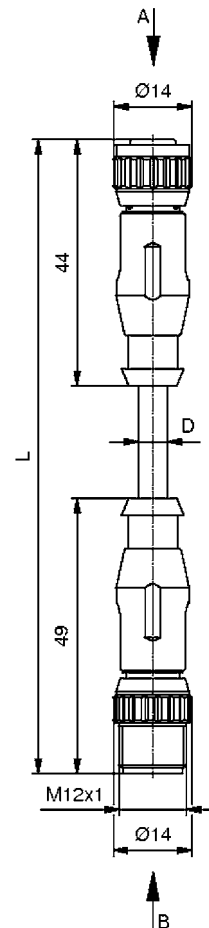
### Polbild



### Kontaktbelegung

1	braun
2	weiß
3	blau
4	schwarz
5	grün-gelb

### Dimensionierung



Maschinenbau



Medizintechnik



Erneuerbare  
Energien



Mobile  
Automation



# Hochtemperatur Steckverbinder

Sangel- Bezeichnung	Katalognr.	Leitungslänge in m	Polzahl	
------------------------	------------	-----------------------	---------	--

## D12YSL33X, TPE, schwarz; 0,34mm<sup>2</sup>

KM12-AKA4/HT+2/S1/34+M12-ASA4	12071523	2	4	
KM12-AKA4/HT+3/S1/34+M12-ASA4	12071524	3	4	
KM12-AKA4/HT+5/S1/34+M12-ASA4	12071525	5	4	
KM12-AKA4/HT+10/S1/34+M12-ASA4	12071526	10	4	
KM12-AKA5/HT+2/S1/34+M12-ASA5	12071527	2	5	
KM12-AKA5/HT+3/S1/34+M12-ASA5	12071528	3	5	
KM12-AKA5/HT+5/S1/34+M12-ASA5	12071529	5	5	
KM12-AKA5/HT+10/S1/34+M12-ASA5	12071530	10	5	

Andere Längen und Leitungsaufbauten auf Anfrage.



# Hochtemperatur Steckverbinder

## M12x1 Steckverbinder HT temperaturresistent 125°C

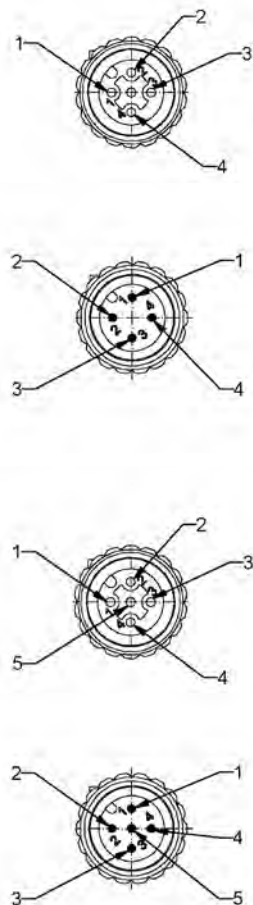
Verbindungsleitung Kupplung, gewinkelt – Stecker, axial



### Technische Daten

Bemessungsspannung	4-pol: 250V 5-pol: 60V
Verschmutzungsgrad:	3/2
Isolationswiderstand :	≥100MΩ
Schutzart:	IP65 im verschraubten Zustand
Umgebungstemperatur:	+100°C bis zu 30.000h +125°C bis zu 8.000h +150°C bis zu 2.000h
Steckzyklen :	≥100

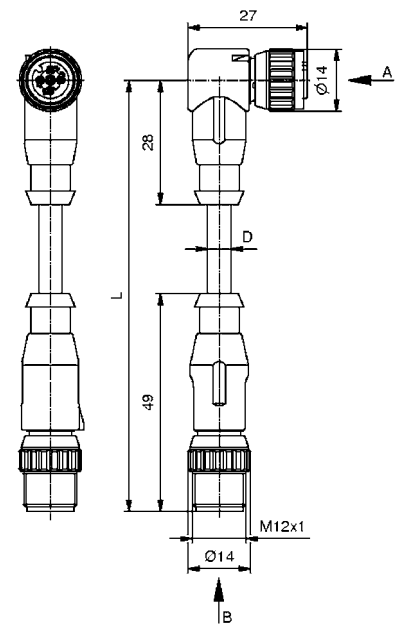
### Polbild



### Kontaktbelegung

- 1) braun
- 2) weiß
- 3) blau
- 4) schwarz
- 5) grün-gelb

### Dimensionierung



Maschinenbau



Medizintechnik



Erneuerbare  
Energien



Mobile  
Automation



# Hochtemperatur Steckverbinder

Sangel- Bezeichnung	Katalognr.	Leitungslänge in m	Polzahl	
------------------------	------------	-----------------------	---------	--

## D12YSL33X, TPE, schwarz; 0,34mm<sup>2</sup>

KM12-AKW4/HT+2/S1/34+M12-ASA4	12071531	2	4	
KM12-AKW4/HT+3/S1/34+M12-ASA4	12071532	3	4	
KM12-AKW4/HT+5/S1/34+M12-ASA4	12071533	5	4	
KM12-AKW4/HT+10/S1/34+M12-ASA4	12071534	10	4	
KM12-AKW5/HT+2/S1/34+M12-ASA5	12071535	2	5	
KM12-AKW5/HT+3/S1/34+M12-ASA5	12071536	3	5	
KM12-AKW5/HT+5/S1/34+M12-ASA5	12071537	5	5	
KM12-AKW5/HT+10/S1/34+M12-ASA5	12071538	10	5	

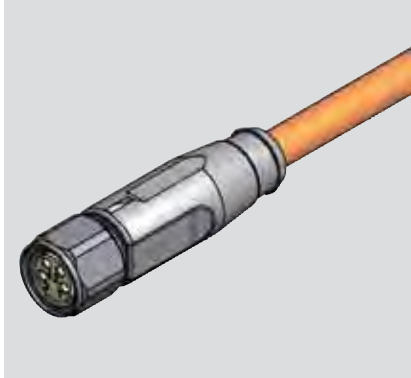
Andere Längen und Leitungsaufbauten auf Anfrage.



# Lebensmittelsteckverbinder

## M8x1 Steckverbinder FB für die Lebensmittelindustrie

Kupplung, axial



### Technische Daten

Bemessungsspannung	3-pol: 60V
	4-pol: 30V
Verschmutzungsgrad:	3/2
Isolationswiderstand :	≥100MΩ
Schutzart:	IP69K im verschraubten Zustand
Umgebungstemperatur:	-30°C bis +105°C
Steckzyklen:	≥100

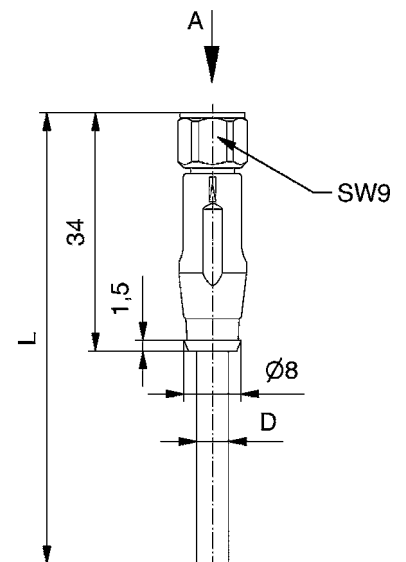
### Polbild



### Kontaktbelegung

- 1) braun
- 2) weiß
- 3) blau
- 4) schwarz

### Dimensionierung



Maschinenbau



Medizintechnik



Erneuerbare  
Energien



Mobile  
Automation



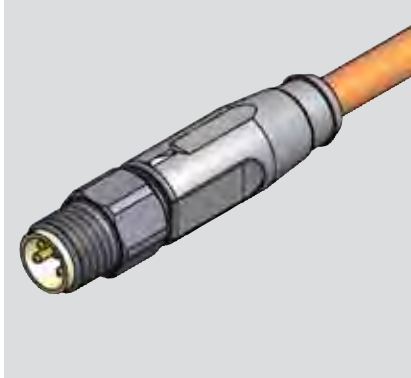




# Lebensmittelsteckverbinder

## M8x1 Steckverbinder FB für die Lebensmittelindustrie

Stecker, axial



### Technische Daten

Bemessungsspannung	3-pol: 60V
	4-pol: 30V
Verschmutzungsgrad:	3/2
Isolationswiderstand :	≥100MΩ
Schutzart:	IP69K im verschraubten Zustand
Umgebungstemperatur:	-30°C bis +105°C
Steckzyklen:	≥100

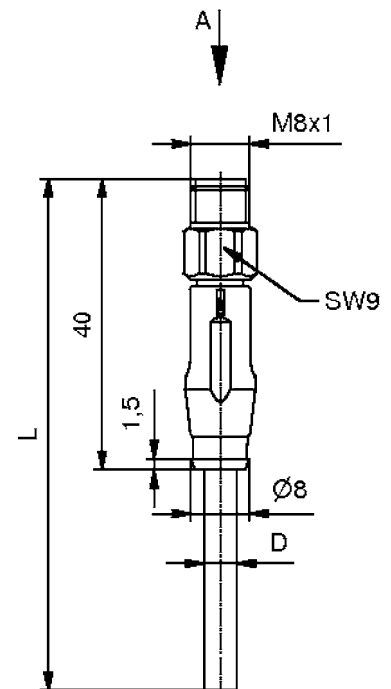
### Polbild



### Kontaktbelegung

- 1) braun
- 2) weiß
- 3) blau
- 4) schwarz

### Dimensionierung



Maschinenbau



Medizintechnik



Erneuerbare  
Energien



Mobile  
Automation



# Lebensmittelsteckverbinder

Sangel- Bezeichnung	Katalognr.	Leitungslänge in m	Polzahl	
------------------------	------------	-----------------------	---------	--

## Li12YSL9Y, PP, orange; 0,25mm<sup>2</sup>

KM8-ASA3/FB+2/P1/25	12071547	2	3	
KM8-ASA3/FB+3/P1/25	12071548	3	3	
KM8-ASA3/FB+5/P1/25	12071549	5	3	
KM8-ASA3/FB+10/P1/25	12071550	10	3	
KM8-ASA4/FB+2/P1/25	12071551	2	4	
KM8-ASA4/FB+3/P1/25	12071552	3	4	
KM8-ASA4/FB+5/P1/25	12071553	5	4	
KM8-ASA4/FB+10/P1/25	12071554	10	4	

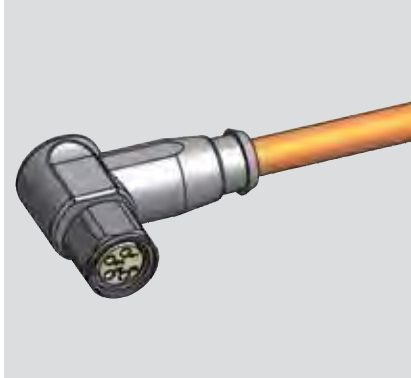
Andere Längen und Leitungsaufbauten auf Anfrage.



# Lebensmittelsteckverbinder

## M8x1 Steckverbinder FB für die Lebensmittelindustrie

Kupplung, gewinkelt



### Technische Daten

Bemessungsspannung	3-pol: 60V
	4-pol: 30V
Verschmutzungsgrad:	3/2
Isolationswiderstand :	≥100MΩ
Schutzart:	IP69K im verschraubten Zustand
Umgebungstemperatur:	-30°C bis +105°C
Steckzyklen:	≥100

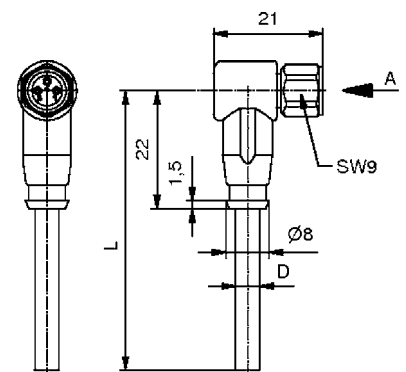
### Polbild



### Kontaktbelegung

- 1) braun
- 2) weiß
- 3) blau
- 4) schwarz

### Dimensionierung



Maschinenbau



Medizintechnik



Erneuerbare  
Energien



Mobile  
Automation

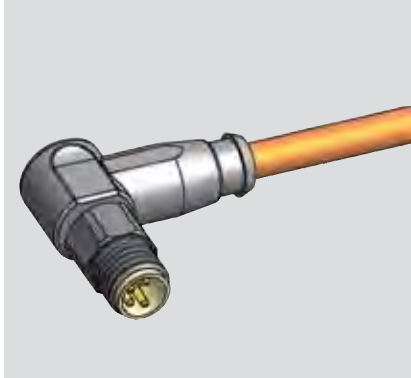




# Lebensmittelsteckverbinder

## M8x1 Steckverbinder FB für die Lebensmittelindustrie

Stecker, gewinkelt



### Technische Daten

Bemessungsspannung	3-pol: 60V
	4-pol: 30V
Verschmutzungsgrad:	3/2
Isolationswiderstand :	≥100MΩ
Schutzart:	IP69K im verschraubten Zustand
Umgebungstemperatur:	-30°C bis +105°C
Steckzyklen:	≥100

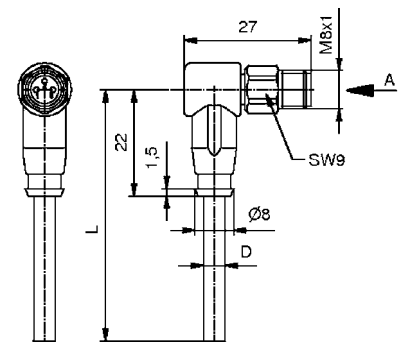
### Polbild



### Kontaktbelegung

1	braun
2	weiß
3	blau
4	schwarz

### Dimensionierung



Maschinenbau



Medizintechnik



Erneuerbare  
Energien



Mobile  
Automation



# Lebensmittelsteckverbinder

Sangel- Bezeichnung	Katalognr.	Leitungslänge in m	Polzahl	
------------------------	------------	-----------------------	---------	--

## Li12YSL9Y, PP, orange; 0,25mm<sup>2</sup>

KM8-ASW3/FB+2/P1/25	12071563	2	3	
KM8-ASW3/FB+3/P1/25	12071564	3	3	
KM8-ASW3/FB+5/P1/25	12071565	5	3	
KM8-ASW3/FB+10/P1/25	12071566	10	3	
KM8-ASW4/FB+2/P1/25	12071567	2	4	
KM8-ASW4/FB+3/P1/25	12071568	3	4	
KM8-ASW4/FB+5/P1/25	12071569	5	4	
KM8-ASW4/FB+10/P1/25	12071570	10	4	

Andere Längen und Leitungsaufbauten auf Anfrage.

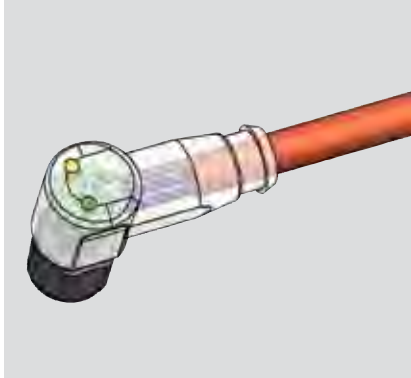




# Lebensmittelsteckverbinder

## M8x1 Steckverbinder FB für die Lebensmittelindustrie

Kupplung, gewinkelt mit 2-fach LED



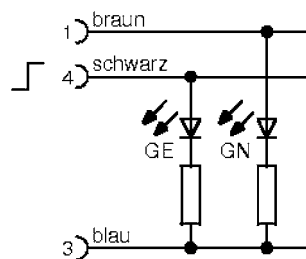
### Technische Daten

Bemessungsspannung	3-pol: 30V
Verschmutzungsgrad:	3/2
Isolationswiderstand :	≥100MΩ
Schutzart:	IP69K im verschraubten Zustand
Umgebungstemperatur:	-30°C bis +85°C (kurzfristig bis +105°C)
Steckzyklen:	≥100

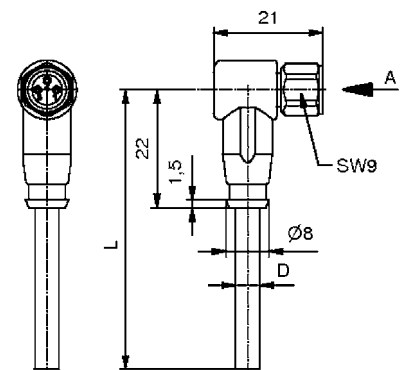
### Polbild



### Kontaktbelegung



### Dimensionierung



Maschinenbau



Medizintechnik



Erneuerbare  
Energien



Mobile  
Automation

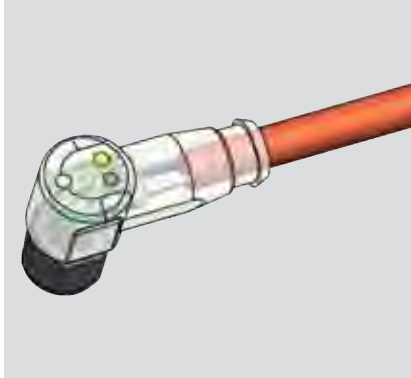




# Lebensmittelsteckverbinder

## M8x1 Steckverbinder FB für die Lebensmittelindustrie

Kupplung, gewinkelt mit 3-fach LED



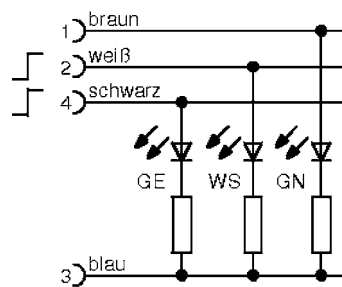
### Technische Daten

Bemessungsspannung	4-pol: 30V
Verschmutzungsgrad:	3/2
Isolationswiderstand :	≥100MΩ
Schutzart:	IP69K im verschraubten Zustand
Umgebungstemperatur:	-30°C bis +85°C (kurzfristig bis +105°C)
Steckzyklen:	≥100

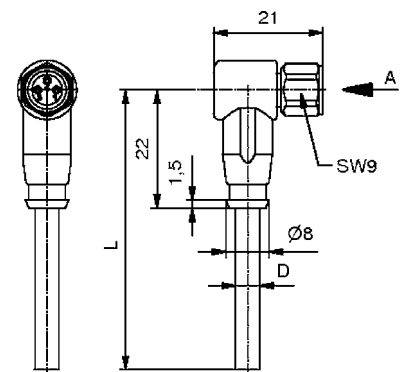
### Polbild



### Kontaktbelegung



### Dimensionierung



Maschinenbau



Medizintechnik



Erneuerbare  
Energien



Mobile  
Automation

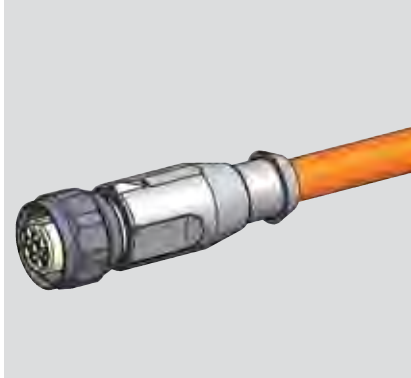




# Lebensmittelsteckverbinder

## M12x1 Steckverbinder FB für die Lebensmittelindustrie

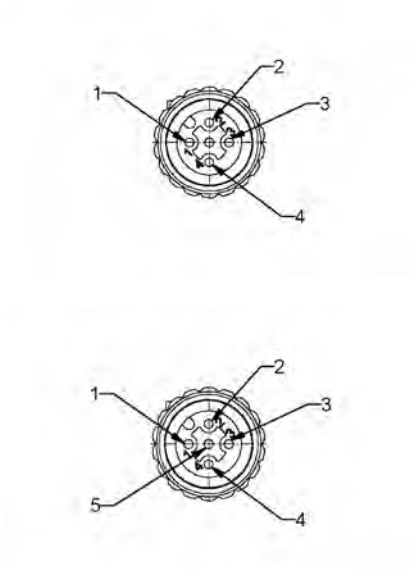
Kupplung, axial



### Technische Daten

Bemessungsspannung	4-pol: 250V 5-pol: 60V
Verschmutzungsgrad:	3/2
Isolationswiderstand :	≥100MΩ
Schutzart:	IP69K im verschraubten Zustand
Umgebungstemperatur:	-30°C bis +105°C
Steckzyklen:	≥100

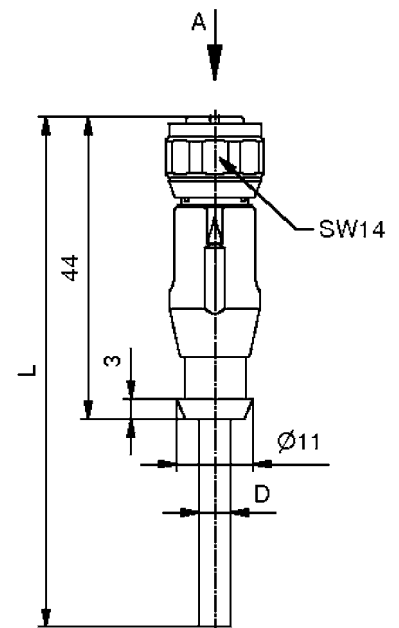
### Polbild



### Kontaktbelegung

- 1) braun
- 2) weiß
- 3) blau
- 4) schwarz
- 5) grün-gelb

### Dimensionierung



Maschinenbau



Medizintechnik



Erneuerbare  
Energien



Mobile  
Automation

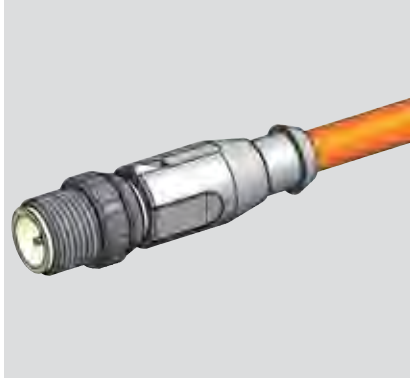




# Lebensmittelsteckverbinder

## M12x1 Steckverbinder FB für die Lebensmittelindustrie

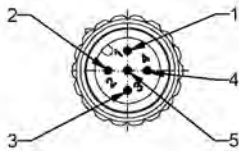
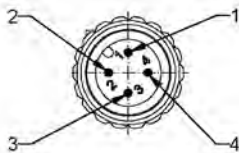
Stecker, axial



### Technische Daten

Bemessungsspannung	4-pol: 250V
	5-pol: 60V
Verschmutzungsgrad:	3/2
Isolationswiderstand :	≥100MΩ
Schutzart:	IP69K im verschraubten Zustand
Umgebungstemperatur:	-30°C bis +105°C
Steckzyklen:	≥100

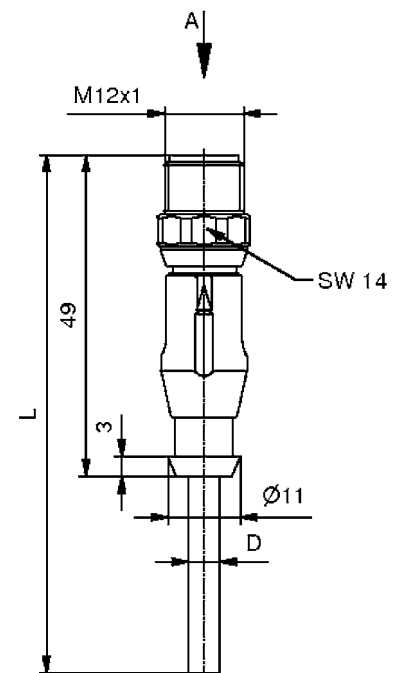
### Polbild



### Kontaktbelegung

- 1 braun
- 2 weiß
- 3 blau
- 4 schwarz
- 5 grün-gelb

### Dimensionierung



Maschinenbau



Medizintechnik



Erneuerbare  
Energien



Mobile  
Automation





# Lebensmittelsteckverbinder

Sangel- Bezeichnung	Katalognr.	Leitungslänge in m	Polzahl	
------------------------	------------	-----------------------	---------	--

## Li12YSL9Y, PP, orange; 0,34mm<sup>2</sup>

KM12-ASA4/FB+2/P1/34	12071587	2	4	
KM12-ASA4/FB+3/P1/34	12071588	3	4	
KM12-ASA4/FB+5/P1/34	12071589	5	4	
KM12-ASA4/FB+10/P1/34	12071590	10	4	
KM12-ASA5/FB+2/P1/34	12071591	2	5	
KM12-ASA5/FB+3/P1/34	12071592	3	5	
KM12-ASA5/FB+5/P1/34	12071593	5	5	
KM12-ASA5/FB+10/P1/34	12071594	10	5	

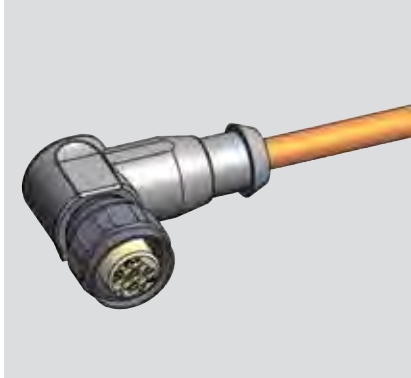
Andere Längen und Leitungsaufbauten auf Anfrage.



# Lebensmittelsteckverbinder

## M12x1 Steckverbinder FB für die Lebensmittelindustrie

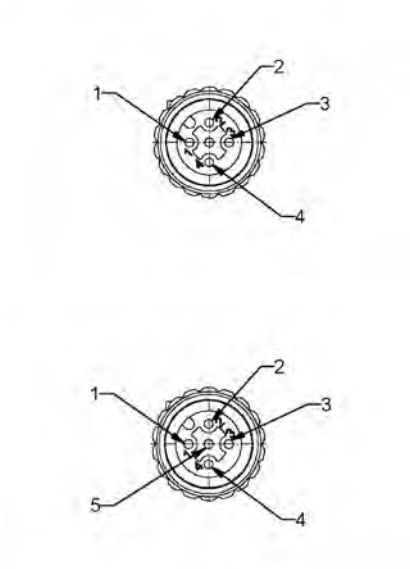
Kupplung, gewinkelt



### Technische Daten

Bemessungsspannung	4-pol: 250V
	5-pol: 60V
Verschmutzungsgrad:	3/2
Isolationswiderstand :	≥100MΩ
Schutzart:	IP69K im verschraubten Zustand
Umgebungstemperatur:	-30°C bis +105°C
Steckzyklen:	≥100

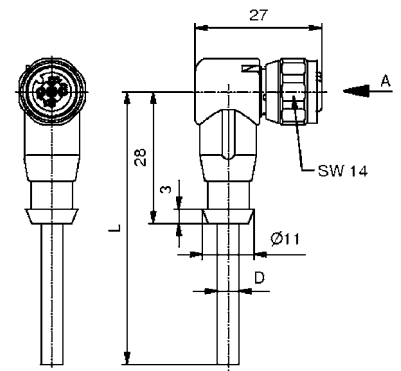
### Polbild



### Kontaktbelegung

- 1) braun
- 2) weiß
- 3) blau
- 4) schwarz
- 5) grün-gelb

### Dimensionierung



Maschinenbau



Medizintechnik



Erneuerbare  
Energien



Mobile  
Automation



# Lebensmittelsteckverbinder

Sangel- Bezeichnung	Katalognr.	Leitungslänge in m	Polzahl	
------------------------	------------	-----------------------	---------	--

## Li12YSL9Y, PP, orange; 0,34mm<sup>2</sup>

KM12-AKW4/FB+2/P1/34	12071595	2	4	
KM12-AKW4/FB+3/P1/34	12071596	3	4	
KM12-AKW4/FB+5/P1/34	12071597	5	4	
KM12-AKW4/FB+10/P1/34	12071598	10	4	
KM12-AKW5/FB+2/P1/34	12071599	2	5	
KM12-AKW5/FB+3/P1/34	12071600	3	5	
KM12-AKW5/FB+5/P1/34	12071601	5	5	
KM12-AKW5/FB+10/P1/34	12071602	10	5	

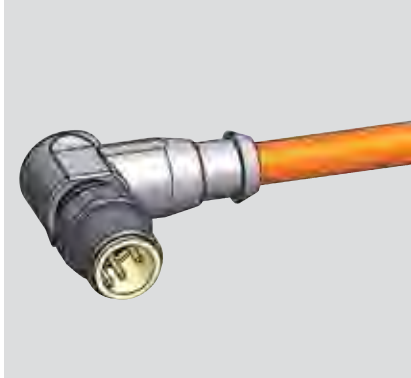
Andere Längen und Leitungsaufbauten auf Anfrage.



# Lebensmittelsteckverbinder

## M12x1 Steckverbinder FB für die Lebensmittelindustrie

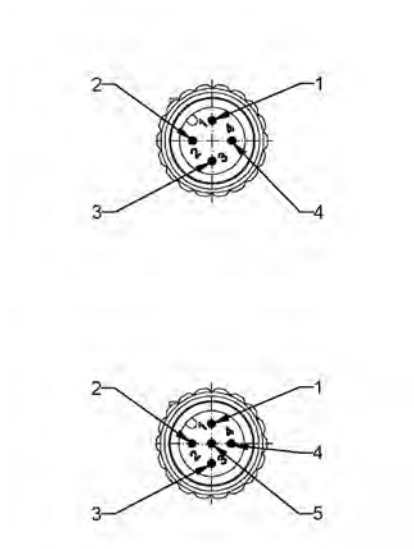
Stecker, gewinkelt



### Technische Daten

Bemessungsspannung	4-pol: 250V
	5-pol: 60V
Verschmutzungsgrad:	3/2
Isolationswiderstand :	≥100MΩ
Schutzart:	IP69K im verschraubten Zustand
Umgebungstemperatur:	-30°C bis +105°C
Steckzyklen:	≥100

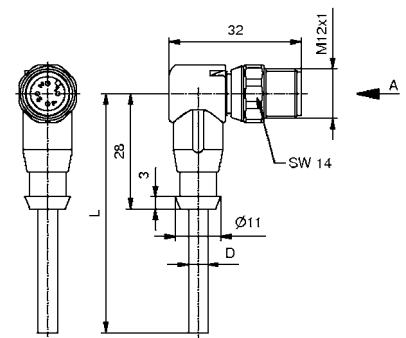
### Polbild



### Kontaktbelegung

- 1 braun
- 2 weiß
- 3 blau
- 4 schwarz
- 5 grün-gelb

### Dimensionierung



Maschinenbau



Medizintechnik



Erneuerbare  
Energien



Mobile  
Automation



# Lebensmittelsteckverbinder

Sangel- Bezeichnung	Katalognr.	Leitungslänge in m	Polzahl	
------------------------	------------	-----------------------	---------	--

## Li12YSL9Y, PP, orange; 0,34mm<sup>2</sup>

KM12-ASW4/FB+2/P1/34	12071603	2	4	
KM12-ASW4/FB+3/P1/34	12071604	3	4	
KM12-ASW4/FB+5/P1/34	12071605	5	4	
KM12-ASW4/FB+10/P1/34	12071606	10	4	
KM12-ASW5/FB+2/P1/34	12071607	2	5	
KM12-ASW5/FB+3/P1/34	12071608	3	5	
KM12-ASW5/FB+5/P1/34	12071609	5	5	
KM12-ASW5/FB+10/P1/34	12071610	10	5	

Andere Längen und Leitungsaufbauten auf Anfrage.



# Lebensmittelsteckverbinder

## M12x1 Steckverbinder FB für die Lebensmittelindustrie

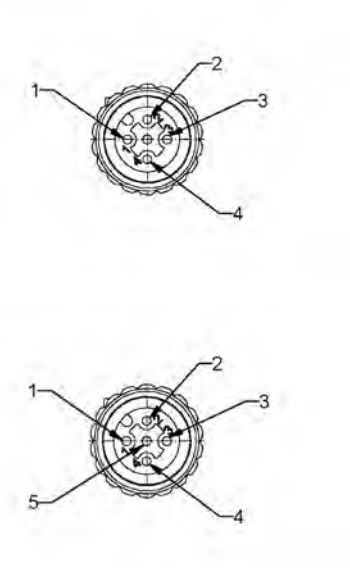
Kupplung, gewinkelt, 3-fach LED



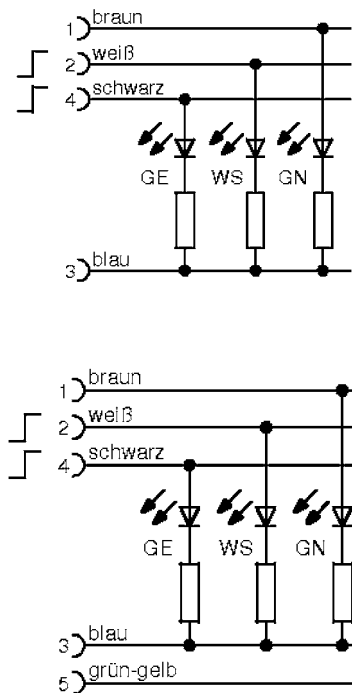
### Technische Daten

Bemessungsspannung	4-pol: 30V
	5-pol: 30V
Verschmutzungsgrad:	3/2
Isolationswiderstand :	≥100MΩ
Schutzart:	IP69K im verschraubten Zustand
Umgebungstemperatur:	-30°C bis +105°C
Steckzyklen:	≥100

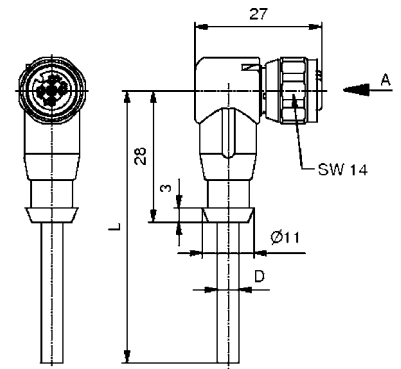
### Polbild



### Kontaktbelegung



### Dimensionierung



Maschinenbau



Medizintechnik



Erneuerbare  
Energien



Mobile  
Automation



# Lebensmittelsteckverbinder

Sangel- Bezeichnung	Katalognr.	Leitungslänge in m	Polzahl	
------------------------	------------	-----------------------	---------	--

## Li12YSL9Y, PP, orange; 0,34mm<sup>2</sup>

KM12-AKW4-3/FB+2/P1/34	12071611	2	4	
KM12-AKW4-3/FB+3/P1/34	12071612	3	4	
KM12-AKW4-3/FB+5/P1/34	12071613	5	4	
KM12-AKW4-3/FB+10/P1/34	12071614	10	4	
KM12-AKW5-3/FB+2/P1/34	12071615	2	5	
KM12-AKW5-3/FB+3/P1/34	12071616	3	5	
KM12-AKW5-3/FB+5/P1/34	12071617	5	5	
KM12-AKW5-3/FB+10/P1/34	12071618	10	5	

Andere Längen und Leitungsaufbauten auf Anfrage.



# Lebensmittelsteckverbinder

## M12x1 Steckverbinder FB für die Lebensmittelindustrie

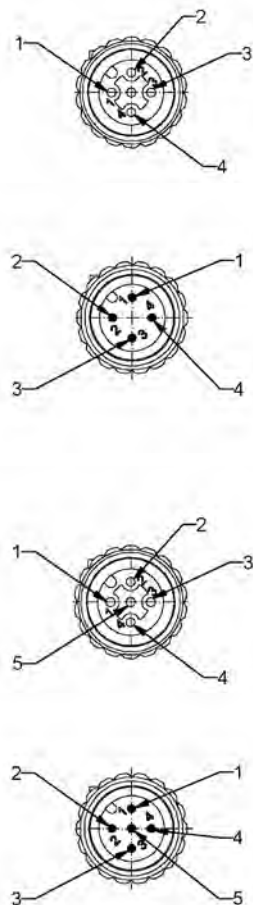
Verbindungsleitung Kupplung, axial – Stecker, axial



### Technische Daten

Bemessungsspannung	4-pol: 250V
	5-pol: 60V
Verschmutzungsgrad:	3/2
Isolationswiderstand :	≥100MΩ
Schutzart:	IP69K im verschraubten Zustand
Umgebungstemperatur:	-30°C bis +105°C
Steckzyklen:	≥100

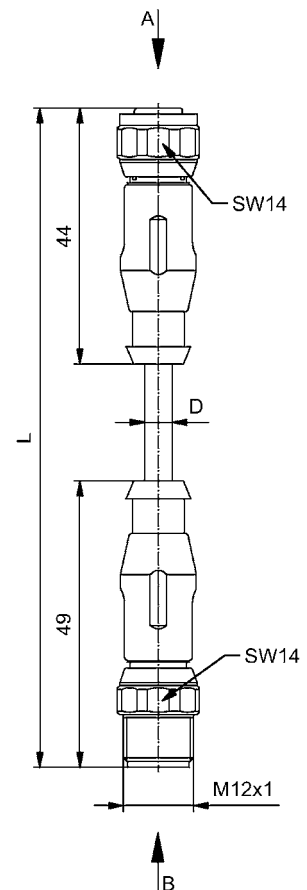
### Polbild



### Kontaktbelegung

- 1) braun
- 2) weiß
- 3) blau
- 4) schwarz
- 5) grün-gelb

### Dimensionierung



Maschinenbau



Medizintechnik



Erneuerbare  
Energien



Mobile  
Automation





# Lebensmittelsteckverbinder

Sangel- Bezeichnung	Katalognr.	Leitungslänge in m	Polzahl	
------------------------	------------	-----------------------	---------	--

## Li12YSL9Y, PP, orange; 0,34mm<sup>2</sup>

KM12-AKA4/FB+2/P1/34+M12-ASA4	12071619	2	4	
KM12-AKA4/FB+3/P1/34+M12-ASA4	12071620	3	4	
KM12-AKA4/FB+5/P1/34+M12-ASA4	12071621	5	4	
KM12-AKA4/FB+10/P1/34+M12-ASA4	12071622	10	4	
KM12-AKA5/FB+2/P1/34+M12-ASA5	12071623	2	5	
KM12-AKA5/FB+3/P1/34+M12-ASA5	12071624	3	5	
KM12-AKA5/FB+5/P1/34+M12-ASA5	12071625	5	5	
KM12-AKA5/FB+10/P1/34+M12-ASA5	12071626	10	5	

Andere Längen und Leitungsaufbauten auf Anfrage.



# Lebensmittelsteckverbinder

## M12x1 Steckverbinder FB für die Lebensmittelindustrie

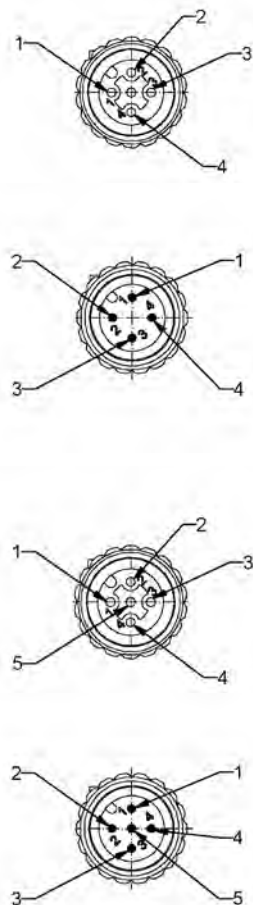
Verbindungsleitung Kupplung, gewinkelt – Stecker, axial



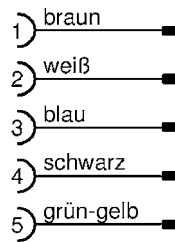
### Technische Daten

Bemessungsspannung	4-pol: 250V
	5-pol: 60V
Verschmutzungsgrad:	3/2
Isolationswiderstand :	≥100MΩ
Schutzart:	IP69K im verschraubten Zustand
Umgebungstemperatur:	-30°C bis +105°C
Steckzyklen:	≥100

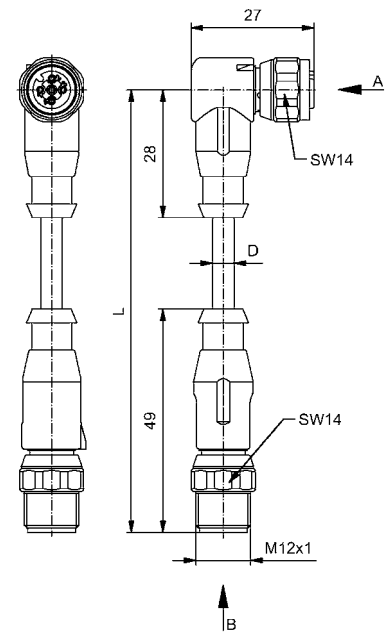
### Polbild



### Kontaktbelegung



### Dimensionierung



Maschinenbau



Medizintechnik



Erneuerbare  
Energien



Mobile  
Automation



# Lebensmittelsteckverbinder

Sangel- Bezeichnung	Katalognr.	Leitungslänge in m	Polzahl	
------------------------	------------	-----------------------	---------	--

## Li12YSL9Y, PP, orange; 0,34mm<sup>2</sup>

KM12-AKW4/FB+2/P1/34+M12-ASA4	12071627	2	4	
KM12-AKW4/FB+3/P1/34+M12-ASA4	12071628	3	4	
KM12-AKW4/FB+5/P1/34+M12-ASA4	12071629	5	4	
KM12-AKW4/FB+10/P1/34+M12-ASA4	12071630	10	4	
KM12-AKW5/FB+2/P1/34+M12-ASA5	12071631	2	5	
KM12-AKW5/FB+3/P1/34+M12-ASA5	12071632	3	5	
KM12-AKW5/FB+5/P1/34+M12-ASA5	12071633	5	5	
KM12-AKW5/FB+10/P1/34+M12-ASA5	12071634	10	5	

Andere Längen und Leitungsaufbauten auf Anfrage.



# Lebensmittelsteckverbinder

## M12x1 Steckverbinder FB für die Lebensmittelindustrie

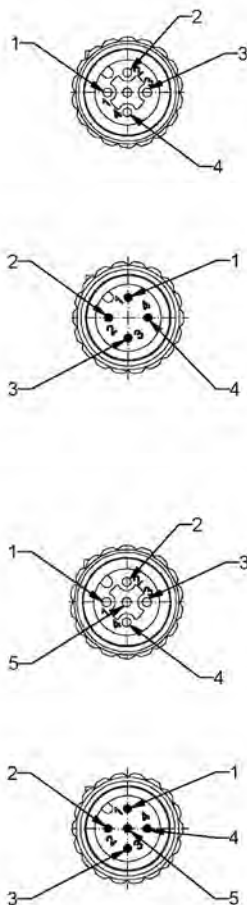
Verbindungsleitung Kupplung, gewinkelt, 3-fach LED – Stecker, axial



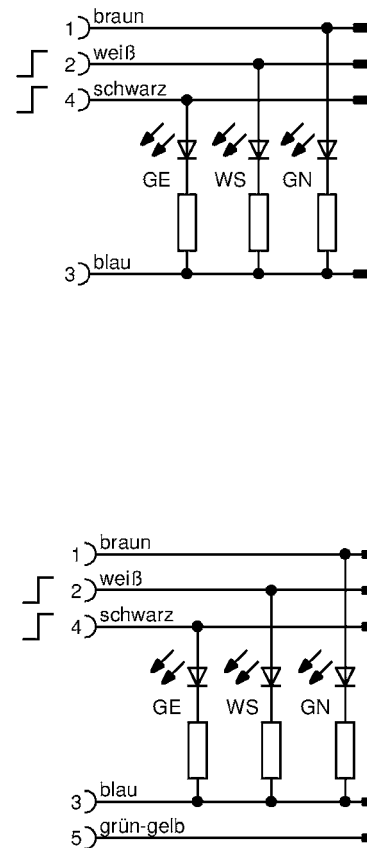
### Technische Daten

Bemessungsspannung	4-pol: 30V
	5-pol: 30V
Verschmutzungsgrad:	3/2
Isolationswiderstand :	≥100MΩ
Schutzart:	IP69K im verschraubten Zustand
Umgebungstemperatur:	-30°C bis +105°C
Steckzyklen:	≥100

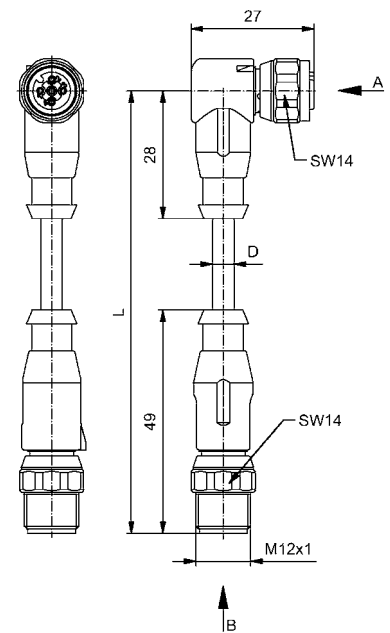
### Polbild



### Kontaktbelegung



### Dimensionierung



Maschinenbau



Medizintechnik



Erneuerbare  
Energien



Mobile  
Automation



# Lebensmittelsteckverbinder

Sangel- Bezeichnung	Katalognr.	Leitungslänge in m	Polzahl	
------------------------	------------	-----------------------	---------	--

## Li12YSL9Y, PP, orange; 0,34mm<sup>2</sup>

KM12-AKW4-3/FB+2/ P1/34+M12-ASA4	12071635	2	4	
KM12-AKW4-3/FB+3/ P1/34+M12-ASA4	12071636	3	4	
KM12-AKW4-3/FB+5/ P1/34+M12-ASA4	12071637	5	4	
KM12-AKW4-3/FB+10/ P1/34+M12-ASA4	12071638	10	4	
KM12-AKW5-3/FB+2/ P1/34+M12-ASA5	12071639	2	5	
KM12-AKW5-3/FB+3/ P1/34+M12-ASA5	12071640	3	5	
KM12-AKW5-3/FB+5/ P1/34+M12-ASA5	12071641	5	5	
KM12-AKW5-3/FB+10/ P1/34+M12-ASA5	12071642	10	5	

Andere Längen und Leitungsaufbauten auf Anfrage.



# Lebensmittelsteckverbinder

## Sensor-Actor-Verteiler für die Lebensmittelindustrie

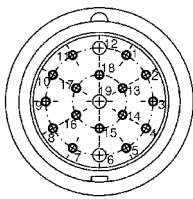
8-fach Verteilerbox mit M23x1-schlussstecker, Edelstahlgehäuse, E/A-Steckplätze M12x1 4-polig + PE



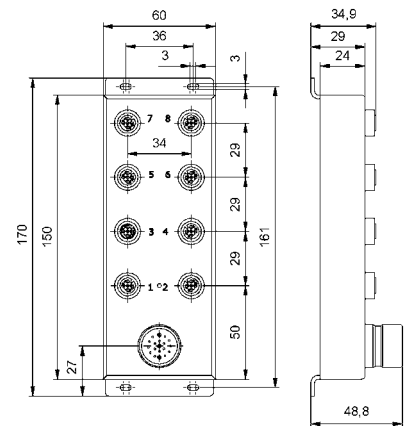
### Technische Daten

Bemessungsspannung	4-pol + PE: 30V
Verschmutzungsgrad:	3/2
Isolationswiderstand :	≥100MΩ
Schutzart:	IP67 im verschraubten Zustand
Umgebungstemperatur:	-30°C bis +85°C
Steckzyklen:	≥100

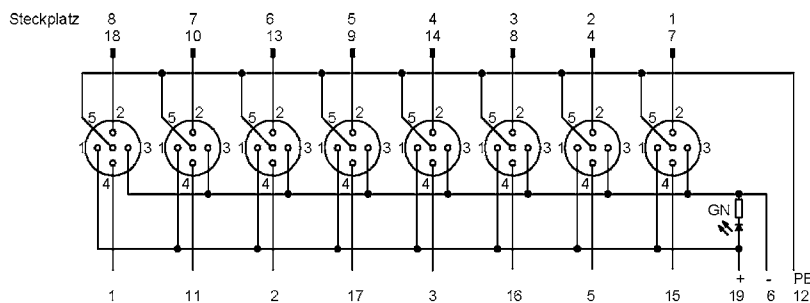
### Polbild



### Dimensionierung



### Kontaktbelegung



Maschinenbau



Medizintechnik



Erneuerbare Energien



Mobile Automation



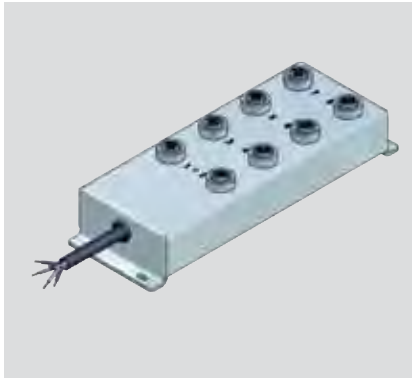
 **Hotline**  
**0521.911750**



## Lebensmittelsteckverbinder

# Sensor-Actor-Verteiler für die Lebensmittelindustrie

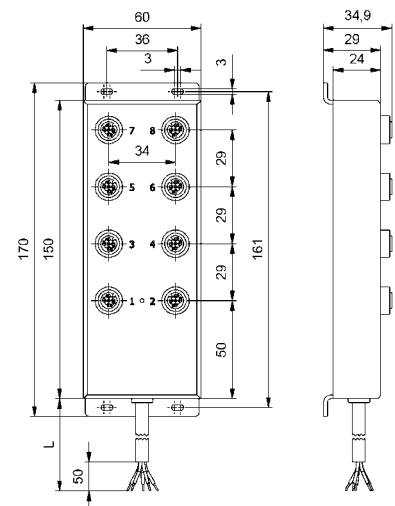
8-fach Verteilerbox mit Festkabelanschluss, Edelstahlgehäuse, E/A-Steckplätze M12x1 4-polig+PE



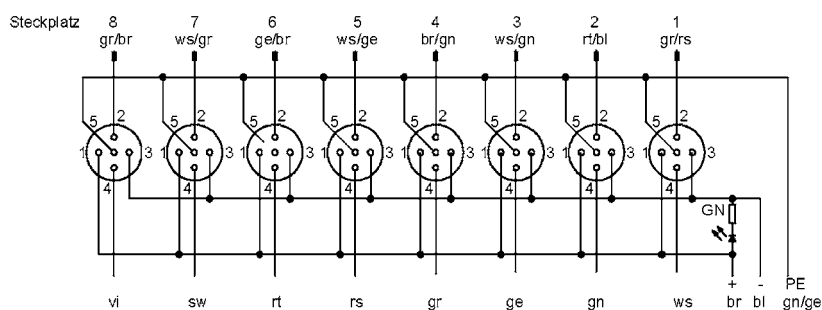
### Technische Daten

Bemessungsspannung	4-pol + PE: 30V
Verschmutzungsgrad:	3/2
Isolationswiderstand :	≥100MΩ
Schutzart:	IP67 im verschraubten Zustand
Umgebungstemperatur:	-30°C bis +85°C
Steckzyklen:	≥100

### Dimensionierung



### Kontaktbelegung



Maschinenbau



Medizintechnik



Erneuerbare  
Energien



Mobile  
Automation



 **Hotline**  
**0521.911750**





# Lebensmittelsteckverbinder

## Sensor-Actor-Verteiler für die Lebensmittelindustrie

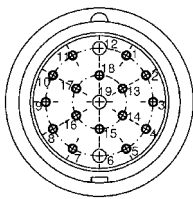
4-fach Verteilerbox mit M23x1-Anschlussstecker, Edelstahlgehäuse, E/A-Steckplätze M12x1 4-polig+PE



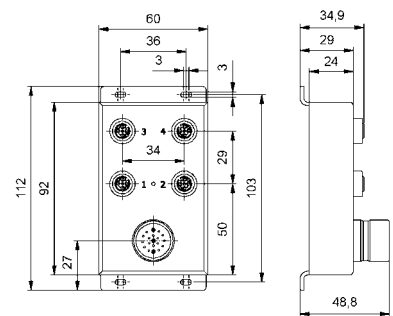
### Technische Daten

Bemessungsspannung	4-pol + PE: 30V
Verschmutzungsgrad:	3/2
Isolationswiderstand :	≥100MΩ
Schutzart:	IP67 im verschraubten Zustand
Umgebungstemperatur:	-30°C bis +85°C
Steckzyklen:	≥100

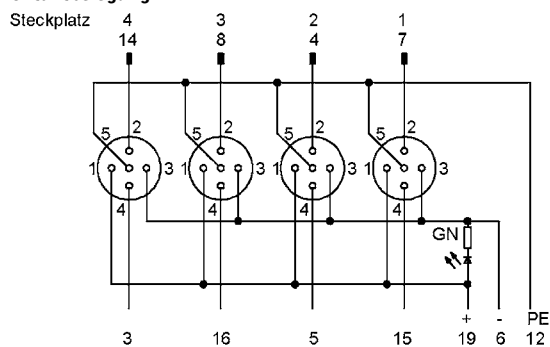
### Polbild



### Dimensionierung



### Kontaktbelegung



Maschinenbau



Medizintechnik



Erneuerbare  
Energien



Mobile  
Automation



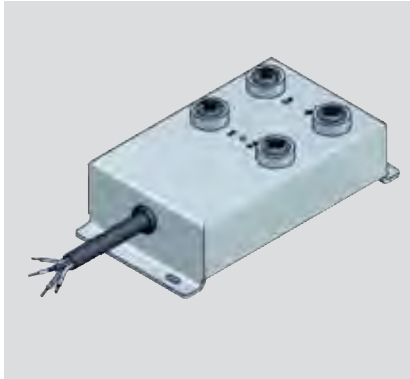
 **Hotline**  
**0521.911750**



# Lebensmittelsteckverbinder

## Sensor-Actor-Verteiler für die Lebensmittelindustrie

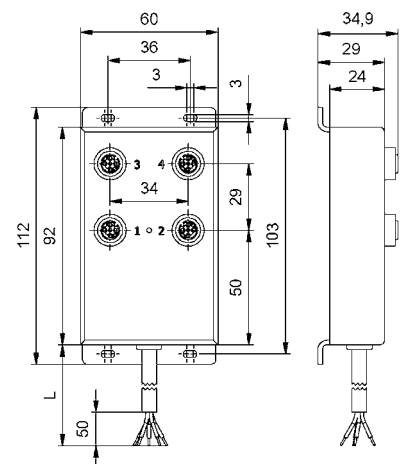
4-fach Verteilerbox mit Festkabelanschluss, Edelstahlgehäuse, E/A-Steckplätze M12x1 4-polig + PE



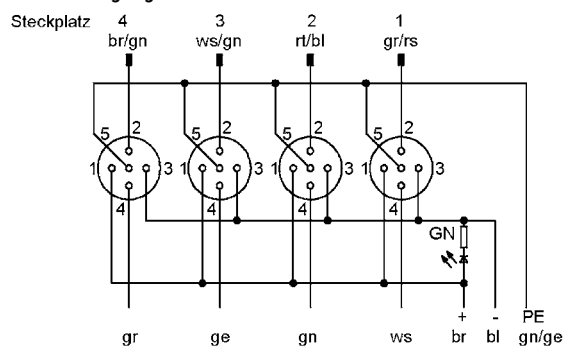
### Technische Daten

Bemessungsspannung	4-pol + PE: 30V
Verschmutzungsgrad:	3/2
Isolationswiderstand :	≥100MΩ
Schutzart:	IP67 im verschraubten Zustand
Umgebungstemperatur:	-30°C bis +85°C
Steckzyklen:	≥100

### Dimensionierung



### Kontaktbelegung



Maschinenbau



Medizintechnik



Erneuerbare  
Energien



Mobile  
Automation



 **Hotline**  
**0521.911750**

