

Verteilersysteme

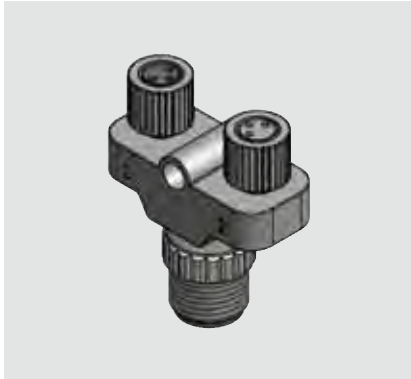




Verteilersysteme

Y-Verteiler M12x1 / M8x1

Stecker M12x1 — 2x Kupplung M8x1

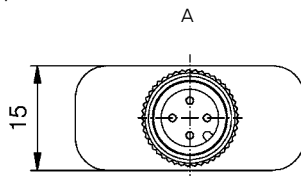


Technische Daten

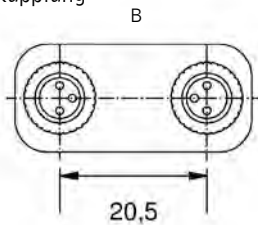
Bemessungsspannung	4/3-pol-pol:	60V
Strombelastbarkeit:	4/3-pol-pol:	3A bei +40°C
Verschmutzungsgrad:		3/2
Isolationswiderstand :		≥100MΩ
Schutzart:		IP67 im verschraubten Zustand
Umgebungstemperatur:		-25°C bis +85°C
Steckzyklen:		≥100

Polbild

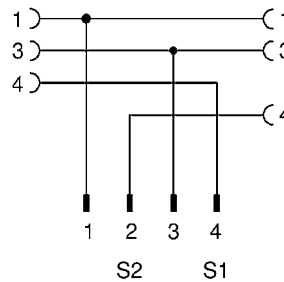
4-pol-Stecker



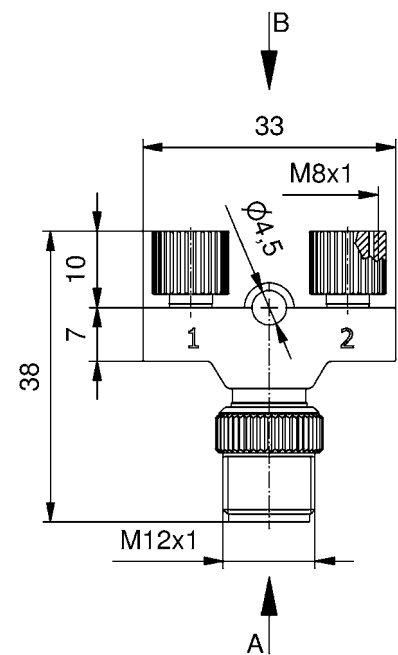
3-pol-Kupplung



Kontaktbelegung



Dimension



Maschinenbau



Medizintechnik



Erneuerbare
Energien



Mobile
Automation



Verteilersysteme

Y-Verteiler M12x1

Stecker M12x1 — 2x Kupplung M12x1

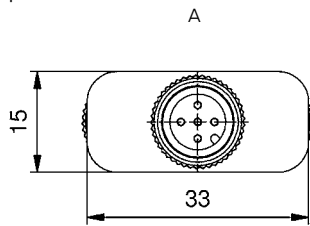


Technische Daten

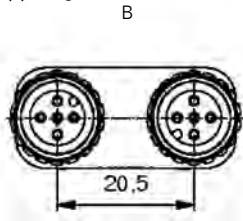
Bemessungsspannung	5-pol: 60V
Strombelastbarkeit:	4A bei +40°C
Verschmutzungsgrad:	3/2
Isolationswiderstand :	≥100MΩ
Schutzart:	IP67 im verschraubten Zustand
Umgebungstemperatur:	-25°C bis +85°C
Steckzyklen:	≥100

Polbild

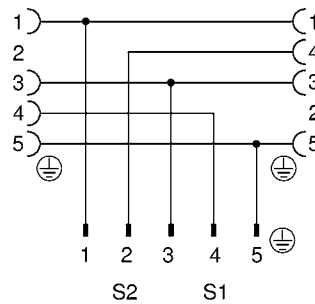
5-pol-Stecker



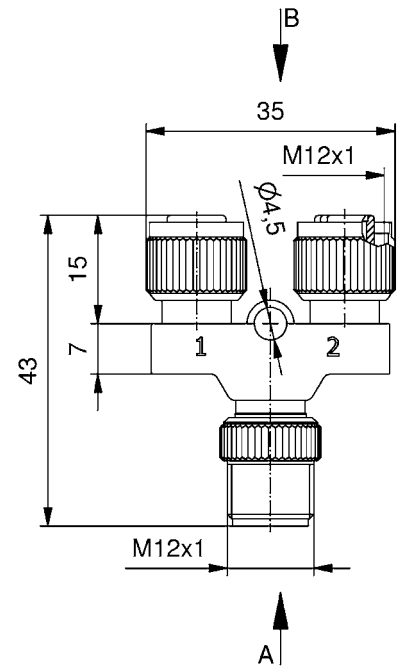
5-pol-Kupplung



Kontaktbelegung



Dimension



Maschinenbau



Medizintechnik



Erneuerbare
Energien



Mobile
Automation



Sangel- Bezeichnung	Katalognr.	Leitungslänge in m	Polzahl	
VM12-ASA5+2*M12-AKA5	12071825		5	

Verteilersysteme

Y-Verteiler M12x1

Stecker M12x1 — 2x Kupplung M12x1

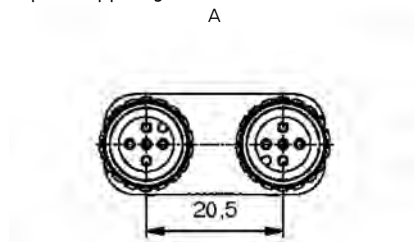


Technische Daten

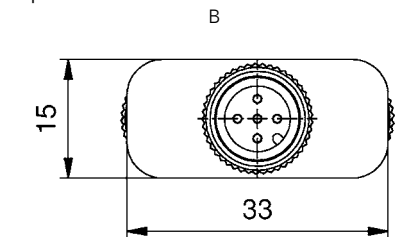
Bemessungsspannung	5-pol: 60V
Strombelastbarkeit:	4A bei +40°C
Verschmutzungsgrad:	3/2
Isolationswiderstand :	≥100MΩ
Schutzart:	IP67 im verschraubten Zustand
Umgebungstemperatur:	-25°C bis +85°C
Steckzyklen:	≥100

Polbild

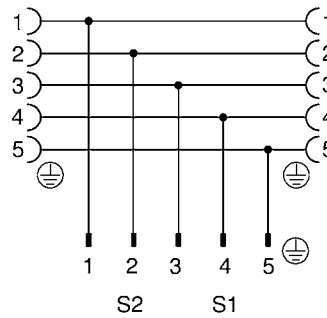
5-pol-Kupplung



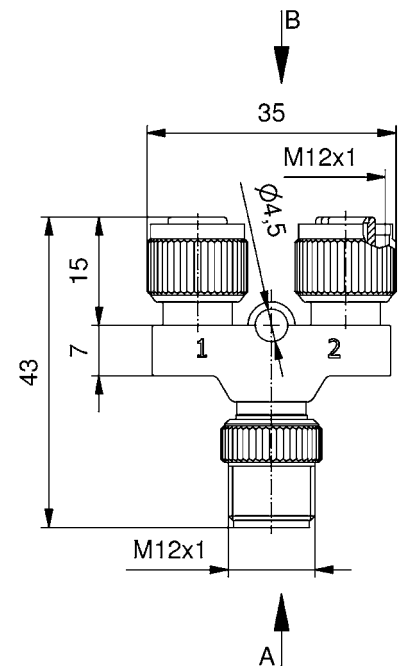
5-pol-Stecker



Kontaktbelegung



Dimension



Maschinenbau



Medizintechnik



Erneuerbare
Energien



Mobile
Automation



 **Hotline**
0521.911750

Sangel-Bezeichnung	Katalognr.	Leitungslänge in m	Polzahl	
VM12-ASA5+2*M12-AKA5.1	12071826		5	

Verteilersysteme

DU0-Verteiler

Stecker M12x1, axial — 2x Kupplung M8x1, axial

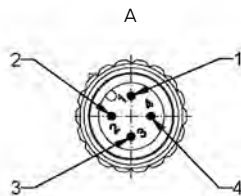


Technische Daten

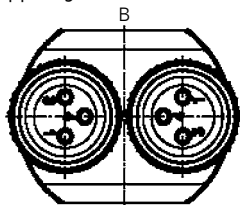
Bemessungsspannung	4-pol: 60V
Strombelastbarkeit:	3A bei +40°C
Verschmutzungsgrad:	3/2
Isolationswiderstand :	≥100MΩ
Schutzart:	IP67 im verschraubten Zustand
Umgebungstemperatur:	-30°C bis +80°C
Steckzyklen:	≥100

Polbild

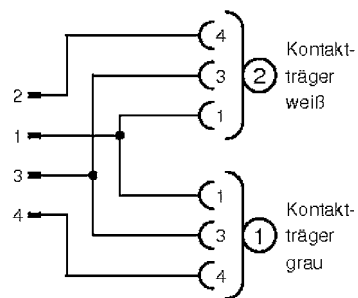
4-pol-Stecker



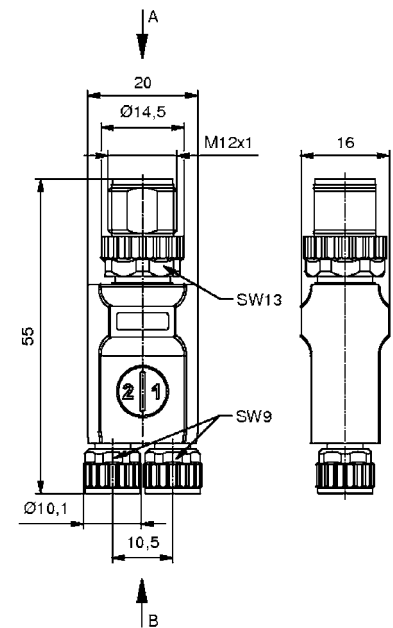
3-pol-Kupplung



Kontaktbelegung



Dimension



Maschinenbau



Medizintechnik



Erneuerbare
Energien



Mobile
Automation



Sangel- Bezeichnung	Katalognr.	Leitungslänge in m	Polzahl	
VM12-ASA4+2*M8-AKA3.1	12071827		4	

Verteilersysteme

DU0-Verteiler

Stecker M12x1, axial — 2x Kupplung M8x1, axial

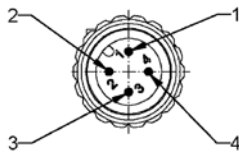


Technische Daten

Bemessungsspannung	4/3-pol-pol:	60V
Strombelastbarkeit:	4/3-pol-pol:	3A bei +40°C
Verschmutzungsgrad:		3/2
Isolationswiderstand :		≥100MΩ
Schutzart:		IP67 im verschraubten Zustand
Umgebungstemperatur:		-30°C bis +80°C
Steckzyklen:		≥100

Polbild

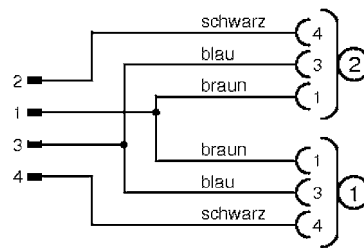
4-pol-Stecker



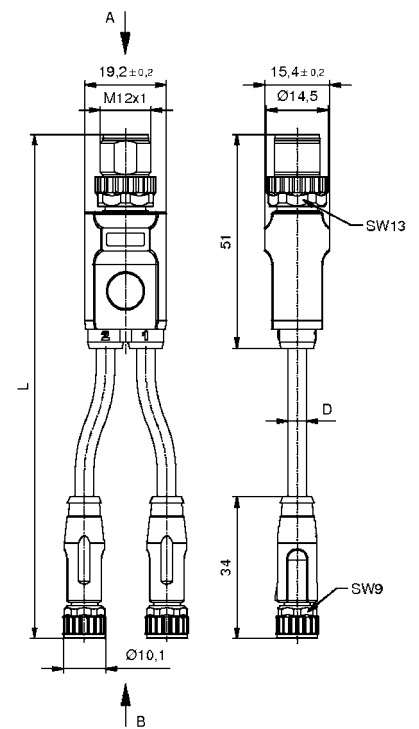
3-pol-Kupplung



Kontaktbelegung



Dimension



Maschinenbau



Medizintechnik



Erneuerbare
Energien



Mobile
Automation



 **Hotline**
0521.911750

Verteilersysteme

DU0-Verteiler

Stecker M12x1, axial — 2x Kupplung M8x1, gewinkelt

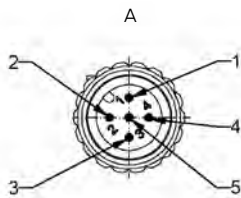


Technische Daten

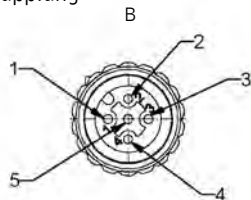
Bemessungsspannung	4-pol: 60V
Strombelastbarkeit:	3A bei +40°C
Verschmutzungsgrad:	3/2
Isolationswiderstand :	≥100MΩ
Schutzart:	IP67 im verschraubten Zustand
Umgebungstemperatur:	-30°C bis +80°C
Steckzyklen:	≥100

Polbild

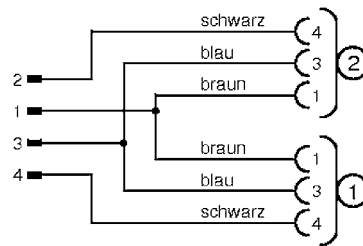
5-pol-Stecker



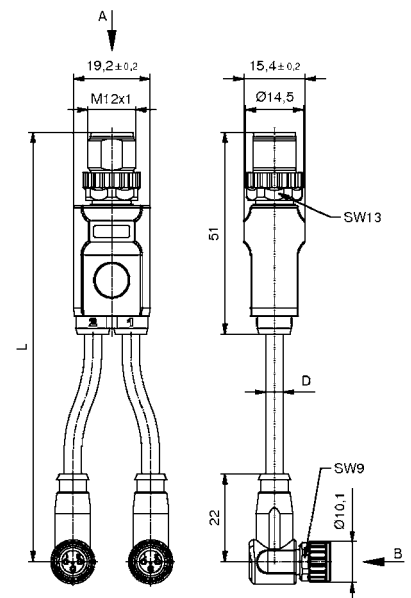
5-pol-Kupplung



Kontaktbelegung



Dimension



Maschinenbau



Medizintechnik



Erneuerbare
Energien



Mobile
Automation



Verteilersysteme

DU0-Verteiler

Stecker M12x1, axial — 2x Kupplung M12x1, axial

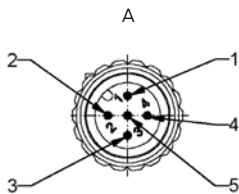


Technische Daten

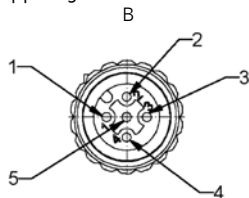
Bemessungsspannung	5-pol: 60V
Strombelastbarkeit:	4A bei +40°C
Verschmutzungsgrad:	3/2
Isolationswiderstand :	≥100MΩ
Schutzart:	IP67 im verschraubten Zustand
Umgebungstemperatur:	-30°C bis +80°C
Steckzyklen:	≥100

Polbild

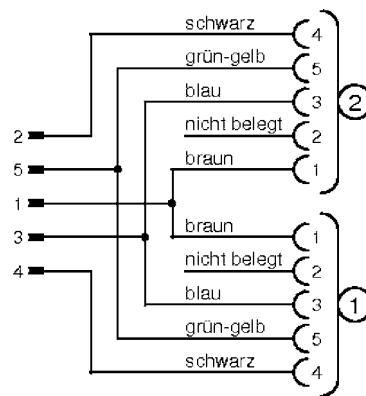
5-pol- Stecker



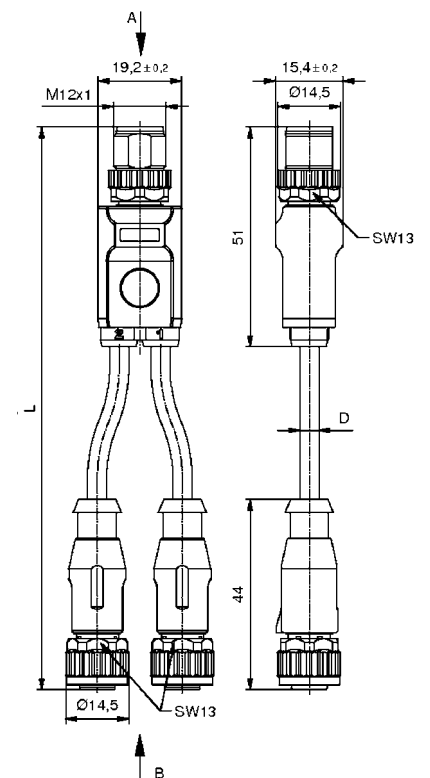
5-pol-Kupplung



Kontaktbelegung



Dimension



Maschinenbau



Medizintechnik



Erneuerbare
Energien



Mobile
Automation



Verteilersysteme

DU0-Verteiler

Stecker M12x1, axial — 2x Kupplung M12x1, gewinkelt

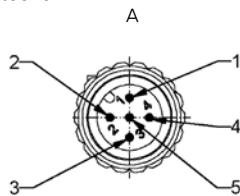


Technische Daten

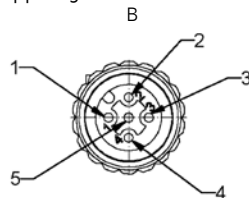
Bemessungsspannung	5-pol: 60V
Strombelastbarkeit:	4A bei +40°C
Verschmutzungsgrad:	3/2
Isolationswiderstand :	≥100MΩ
Schutzart:	IP67 im verschraubten Zustand
Umgebungstemperatur:	-30°C bis +80°C
Steckzyklen:	≥100

Polbild

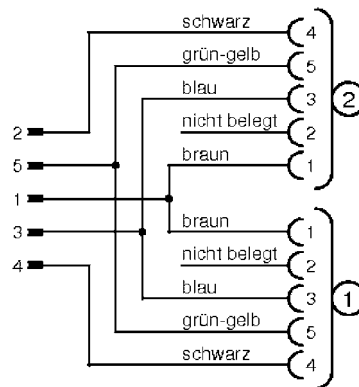
5-pol-Stecker



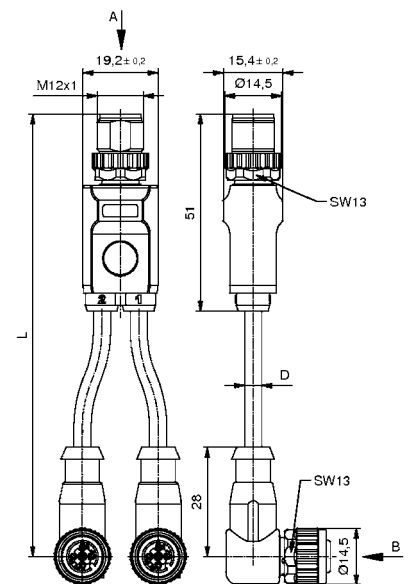
5-pol-Kupplung



Kontaktbelegung



Dimension



Maschinenbau



Medizintechnik



Erneuerbare
Energien



Mobile
Automation

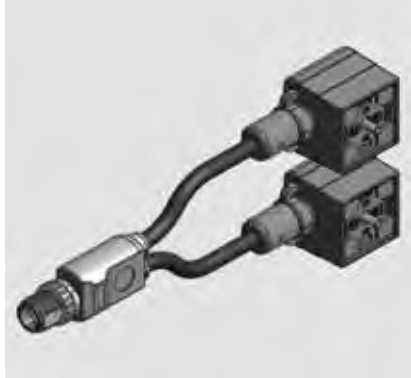


 **Hotline**
0521.911750

Verteilersysteme

DU0-Verteiler

Stecker M12x1, axial — 2x Ventilstecker Bauform A, 2-polig+PE, PE gebrückt

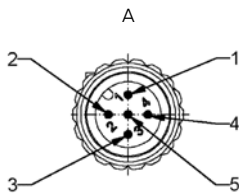


Technische Daten

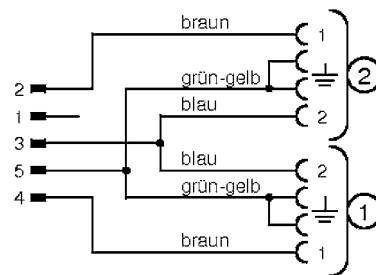
Bemessungsspannung	5-pol: 60V
Strombelastbarkeit:	4A bei +40°C
Verschmutzungsgrad:	3/2
Isolationswiderstand :	≥100MΩ
Schutzart:	IP67 im verschraubten Zustand
Umgebungstemperatur:	-25°C bis +80°C
Steckzyklen:	≥100

Polbild

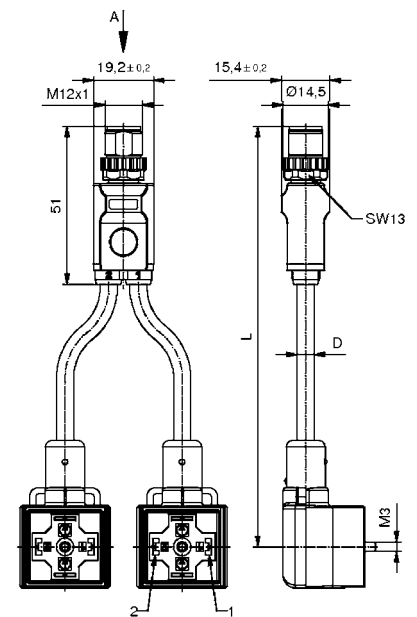
5-pol



Kontaktbelegung



Dimension



Maschinenbau



Medizintechnik



Erneuerbare
Energien



Mobile
Automation



Verteilersysteme

DU0-Verteiler

Stecker M12x1, axial — 2x Ventilstecker Bauform C8, 2-polig+PE, PE gebrückt

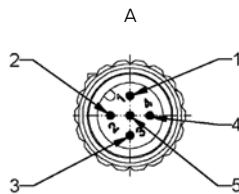


Technische Daten

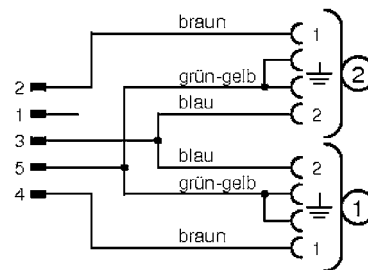
Bemessungsspannung	5-pol: 60V
Strombelastbarkeit:	4A bei +40°C
Verschmutzungsgrad:	3/2
Isolationswiderstand :	≥100MΩ
Schutzart:	IP67 im verschraubten Zustand
Umgebungstemperatur:	-25°C bis +80°C
Steckzyklen:	≥100

Polbild

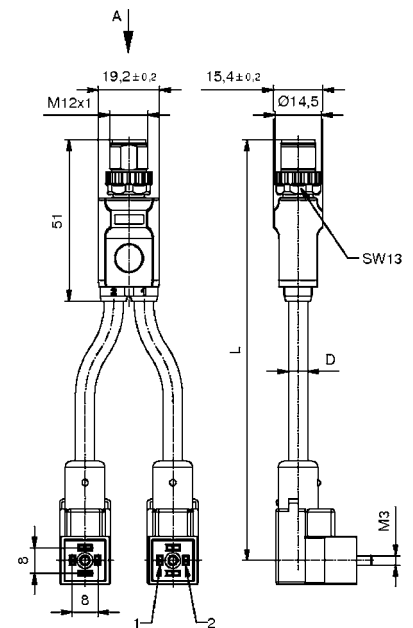
5-pol



Kontaktbelegung



Dimension



Maschinenbau



Medizintechnik



Erneuerbare
Energien



Mobile
Automation



Verteilersysteme

DU0-Verteiler

Stecker M12x1, axial — 2x Ventilstecker Bauform C9, 2-polig+PE, PE gebrückt

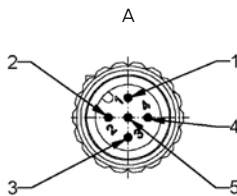


Technische Daten

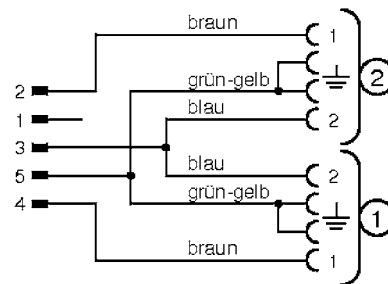
Bemessungsspannung	5-pol: 60V
Strombelastbarkeit:	4A bei +40°C
Verschmutzungsgrad:	3/2
Isolationswiderstand :	≥100MΩ
Schutzart:	IP67 im verschraubten Zustand
Umgebungstemperatur:	-25°C bis +80°C
Steckzyklen:	≥100

Polbild

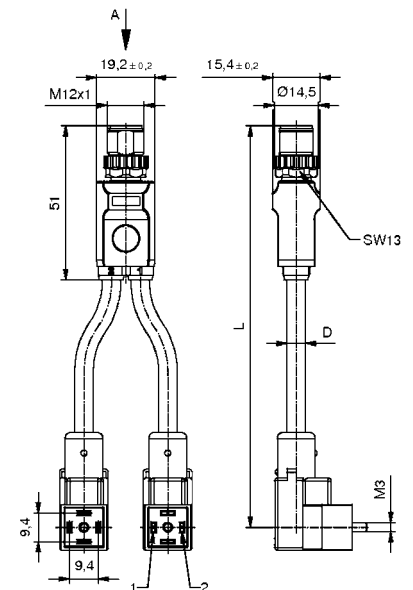
5-pol



Kontaktbelegung



Dimension



Maschinenbau



Medizintechnik



Erneuerbare
Energien



Mobile
Automation



 **Hotline**
0521.911750

Sangel-Bezeichnung	Katalognr.	Leitungslänge in m	Polzahl	

Li9Y11Y, PUR, schwarz; 0,75mm²

VM12-ASA5+0,3/R3/75+2*C9-2PEG	12071852	0,3	5	
VM12-ASA5+0,6/R3/75+2*C9-2PEG	12071853	0,6	5	
VM12-ASA5+1,5/R3/75+2*C9-2PEG	12071854	1,5	5	
VM12-ASA5+3/R3/75+2*C9-2PEG	12071855	3	5	

Andere Längen und Leitungsaufbauten auf Anfrage.

Verteilersysteme

T-Verteiler

Stecker/Kupplung M12x1, axial — Kupplung M8x1, axial

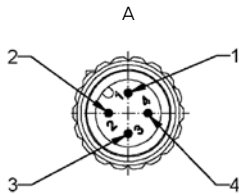


Technische Daten

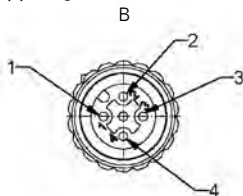
Bemessungsspannung	4-pol: 30V
Strombelastbarkeit:	3A bei +40°C
Verschmutzungsgrad:	3/2
Isolationswiderstand :	≥100MΩ
Schutzart:	IP67 im verschraubten Zustand
Umgebungstemperatur:	-30°C bis +80°C
Steckzyklen:	≥100

Polbild

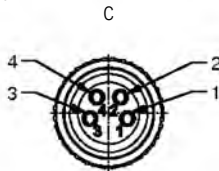
4-pol-Stecker



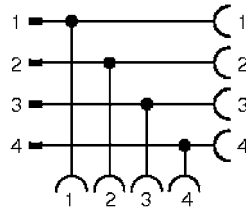
4-pol-Kupplung



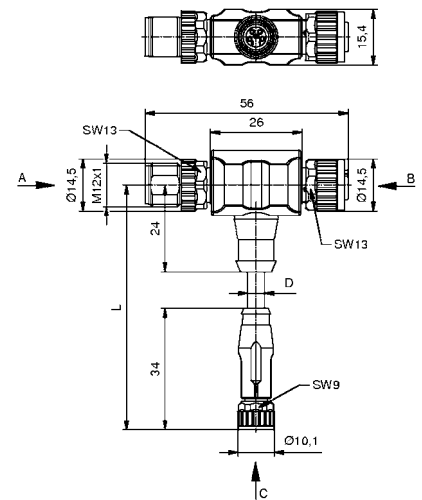
4-pol-Kupplung



Kontaktbelegung



Dimension



Maschinenbau



Medizintechnik



Erneuerbare
Energien



Mobile
Automation



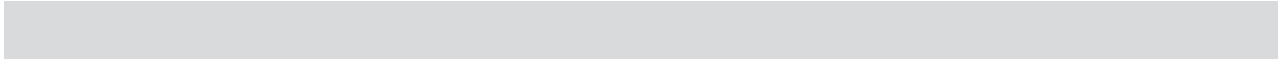
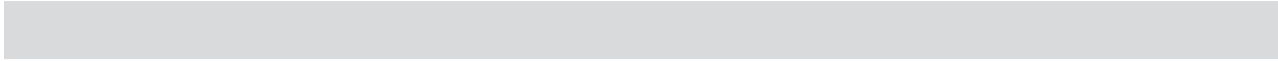
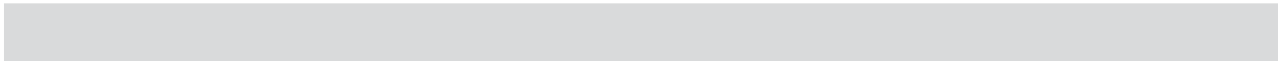
Sangel- Bezeichnung	Katalognr.	Leitungslänge in m	Polzahl	
------------------------	------------	-----------------------	---------	--

Li9Y11Y, PUR, schwarz; 0,25mm²

VM12-ASA4+0,3/R3/25+M12- AKA4+M8-AKA4	12071858	0,3	4	
VM12-ASA4+0,6/R3/25+M12- AKA4+M8-AKA4	12071859	0,6	4	

LiYY, PVC, grau; 0,25mm²

VM12-ASA4+0,3/C1/25+M12- AKA4+M8-AKA4	12071856	0,3	4	
VM12-ASA4+0,6/C1/25+M12- AKA4+M8-AKA4	12071857	0,6	4	



Andere Längen und Leitungsaufbauten auf Anfrage.

Verteilersysteme

T-Verteiler

Stecker/Kupplung M12x1, axial — Kupplung M12x1, axial

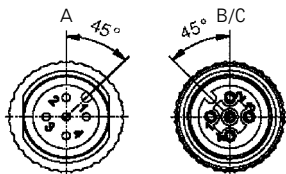


Technische Daten

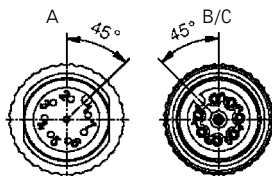
Bemessungsspannung	5-pol: 60V
	8-pol: 30V
Strombelastbarkeit	5-pol: 4A bei +40°C
	8-pol: 2A bei +40°C
Verschmutzungsgrad:	3/2
Isolationswiderstand :	≥100MΩ
Schutzart:	IP67 im verschraubten Zustand
Umgebungstemperatur:	-30°C bis +80°C
Steckzyklen:	≥100

Polbild

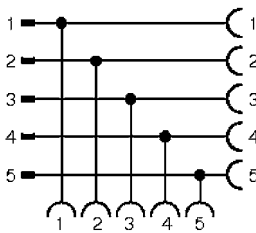
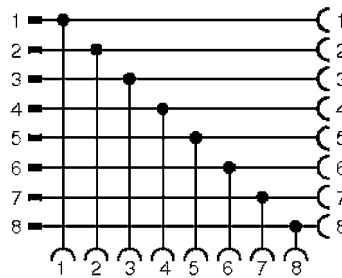
5-pol



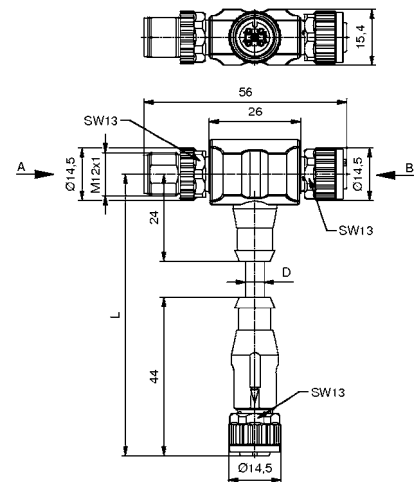
8-pol



Kontaktbelegung



Dimension



Maschinenbau



Medizintechnik



Erneuerbare
Energien



Mobile
Automation



Sangel-Bezeichnung	Katalognr.	Leitungslänge in m	Polzahl	
--------------------	------------	--------------------	---------	--

Li9Y11Y, PUR, schwarz; 0,25mm²

VM12-ASA8+0,3/R3/25+M12-AKA8+M12-AKA8	12071866	0,3	8	
VM12-ASA8+0,6/R3/25+M12-AKA8+M12-AKA8	12071867	0,6	8	

Li9Y11Y, PUR, schwarz; 0,34mm²

VM12-ASA5+0,3/R3/34+M12-AKA5+M12-AKA5	12071862	0,3	5	
VM12-ASA5+0,6/R3/34+M12-AKA5+M12-AKA5	12071863	0,6	5	

LiYY, PVC, grau; 0,25mm²

VM12-ASA8+0,3/C1/25+M12-AKA8+M12-AKA8	12071864	0,3	8	
VM12-ASA8+0,6/C1/25+M12-AKA8+M12-AKA8	12071865	0,6	8	

LiYY, PVC, grau; 0,34mm²

VM12-ASA5+0,3/C1/34+M12-AKA5+M12-AKA5	12071860	0,3	5	
VM12-ASA5+0,6/C1/34+M12-AKA5+M12-AKA5	12071861	0,6	5	

Andere Längen und Leitungsaufbauten auf Anfrage.



Verteilersysteme

T-Verteiler

Stecker 7/8" — 2x Kupplung 7/8"

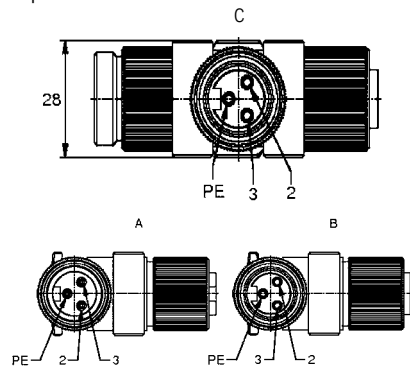


Technische Daten

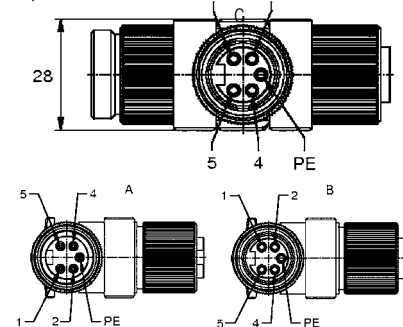
Bemessungsspannung	2-pol + PE:	250V
	4-pol + PE:	250V
Strombelastbarkeit:	2-pol + PE-pol:	10A
Verschmutzungsgrad:		3
Isolationswiderstand :		≥100MΩ
Schutzart:		IP67 im verschraubten Zustand
Umgebungstemperatur:		-40°C bis +80°C
Steckzyklen:		≥100

Polbild

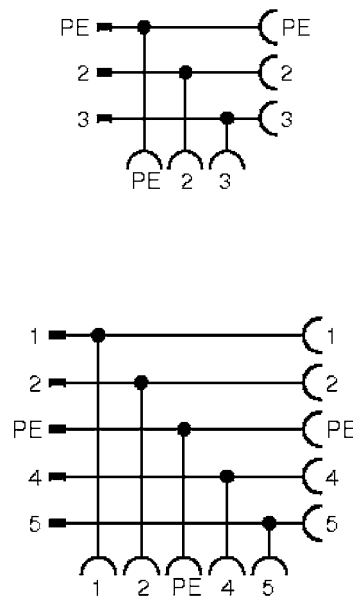
2-pol + PE



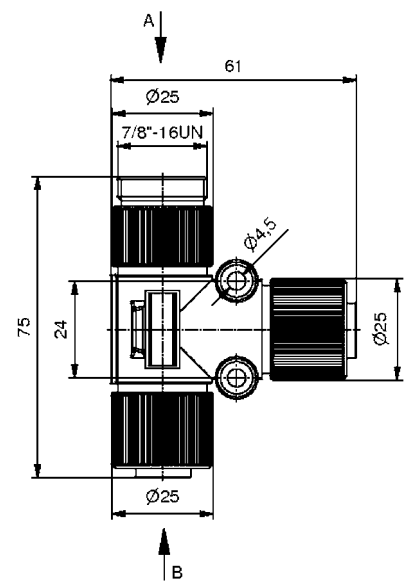
4-pol + PE



Kontaktbelegung



Dimension



Maschinenbau



Medizintechnik



Erneuerbare
Energien



Mobile
Automation



 **Hotline**
0521.911750

Verteilersysteme

Adapter

Stecker M12x1 — Kupplung M12x1

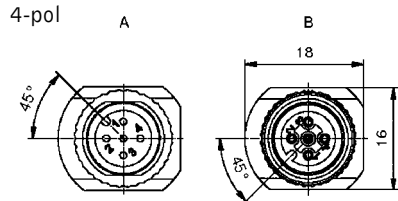


Technische Daten

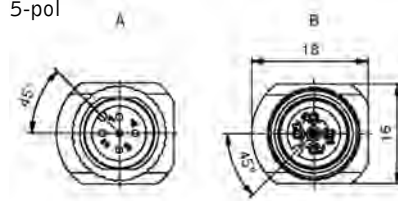
Bemessungsspannung	4-pol: 240V
	5-pol: 60V
	8-pol: 30V
Strombelastbarkeit	4-pol: 4A bei +40°C
	8-pol: 2A bei +40°C
Verschmutzungsgrad:	3/2
Isolationswiderstand :	≥100MΩ
Schutzart:	IP67 im verschraubten Zustand
Umgebungstemperatur:	-30°C bis +80°C
Steckzyklen:	≥100

Polbild

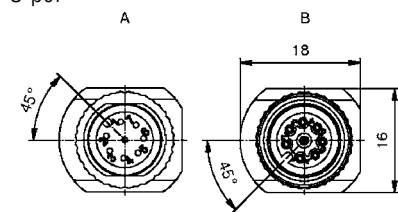
4-pol



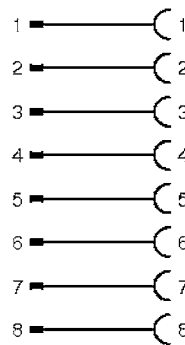
5-pol



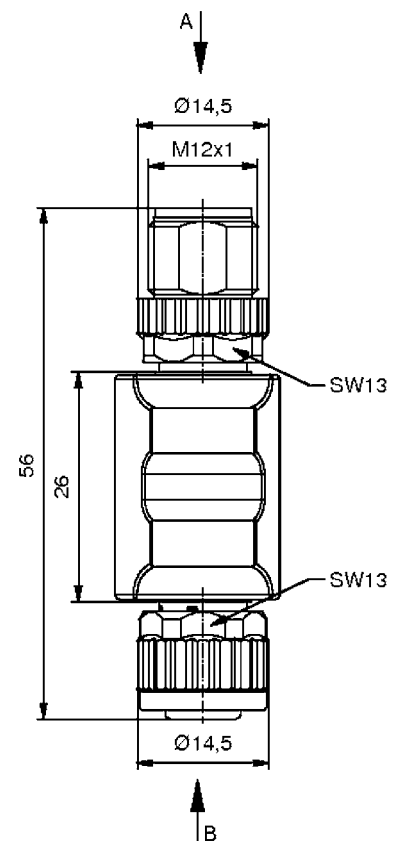
8-pol



Kontaktbelegung



Dimension



Maschinenbau



Medizintechnik



Erneuerbare
Energien



Mobile
Automation



Verteilersysteme

Adapter

Stecker M12x1 — Kupplung M12x1

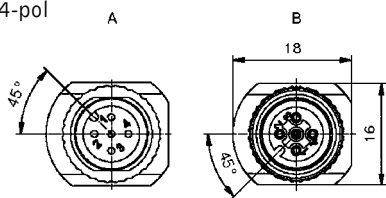


Technische Daten

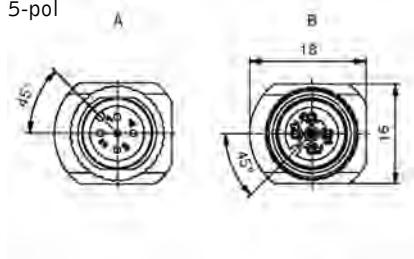
Bemessungsspannung	4-pol: 240V
	5-pol: 60V
	8-pol: 30V
Strombelastbarkeit	4-pol: 4A bei +40°C
	8-pol: 2A bei +40°C
Verschmutzungsgrad:	3/2
Isolationswiderstand :	≥100MΩ
Schutzart:	IP67 im verschraubten Zustand
Umgebungstemperatur:	-30°C bis +80°C
Steckzyklen:	≥100

Polbild

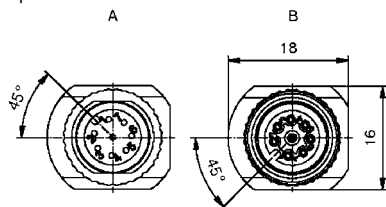
4-pol



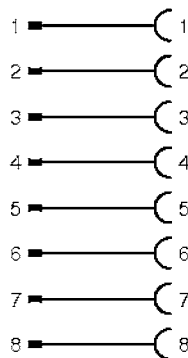
5-pol



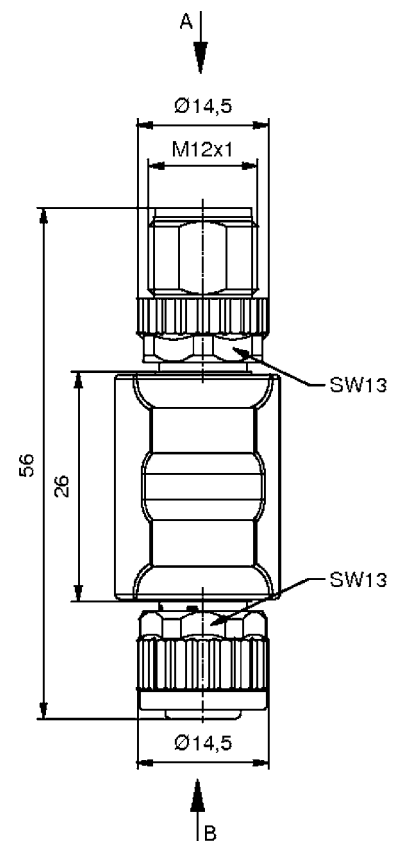
8-pol



Kontaktbelegung



Dimension



Maschinenbau



Medizintechnik



Erneuerbare
Energien



Mobile
Automation



Sangel- Bezeichnung	Katalognr.	Leitungslänge in m	Polzahl
VM12-ASA4+M12-AKA4+M12- AKA4	12071873		4
VM12-ASA5+M12-AKA5+M12- AKA5	12071874		5
VM12-ASA5+M12-AKA5+M12- AKA5.1	12071875		5

Verteilersysteme

Sensor-Aktor-Verteiler M8x1

4-fach Verteilerbox mit M12x1-Anschlussstecker, E/A-Steckplätze M8x1 3-polig

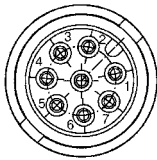


Technische Daten

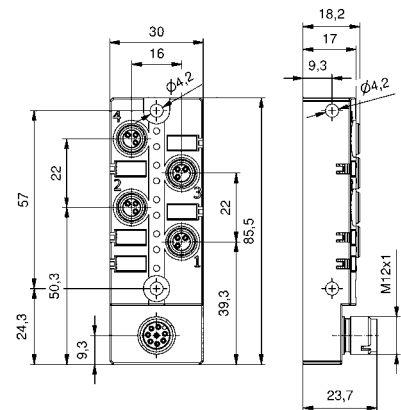
Bemessungsspannung	3-pol: 30V
Strombelastbarkeit:	2A pro Signalkontakt / 3A Summenstrom
Verschmutzungsgrad:	3/2
Isolationswiderstand :	≥100MΩ
Schutzart:	IP67 im verschraubten Zustand
Umgebungstemperatur:	-20°C bis +80°C (unbewegt)
Steckzyklen:	≥100

Polbild

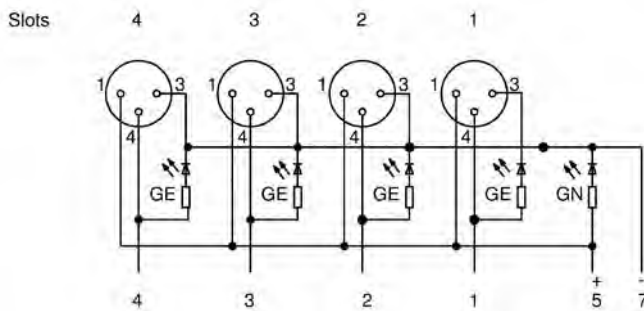
M12



Dimension



Kontaktbelegung



Maschinenbau



Medizintechnik



Erneuerbare
Energien



Mobile
Automation



 **Hotline**
0521.911750

Verteilersysteme

Sensor-Aktor-Verteiler M8x1

8-fach Verteilerbox mit M16x0,75-Anschlussstecker, E/A-Steckplätze M8x1 3-polig

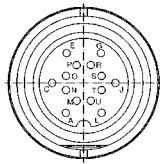


Technische Daten

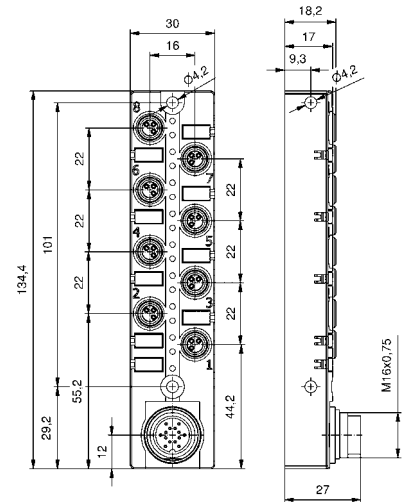
Bemessungsspannung	3-pol: 30V
Strombelastbarkeit:	2A pro Signalkontakt / 6A Summenstrom
Verschmutzungsgrad:	3/2
Isolationswiderstand :	≥100MΩ
Schutzart:	IP67 im verschraubten Zustand
Umgebungstemperatur:	-20°C bis +80°C (unbewegt)
Steckzyklen:	≥100

Polbild

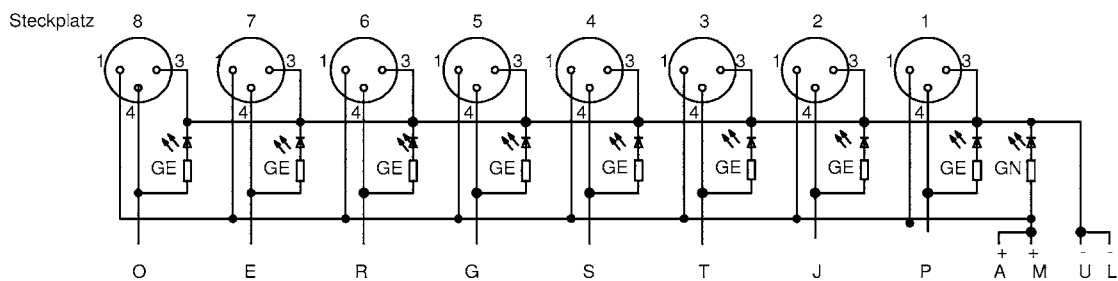
M16



Dimension



Kontaktbelegung



Maschinenbau



Medizintechnik



Erneuerbare
Energien



Mobile
Automation

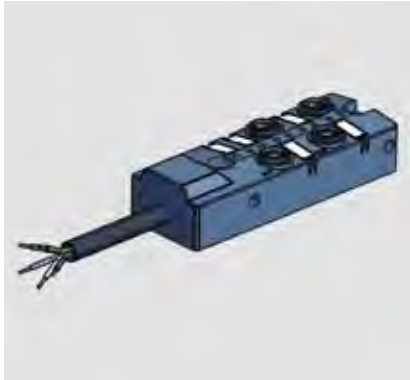


 **Hotline**
0521.911750

Verteilersysteme

Sensor-Aktor-Verteiler M8x1

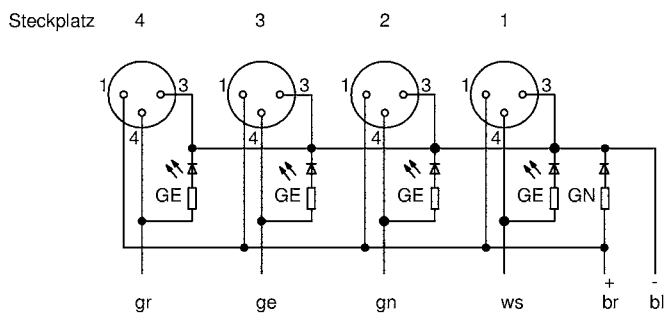
4-fach Verteilerbox mit Festkabelanschluss, E/A-Steckplätze M8x1 3-polig



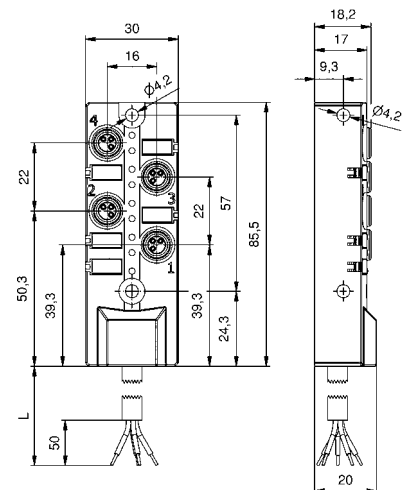
Technische Daten

Bemessungsspannung	3-pol: 30V
Strombelastbarkeit:	2A pro Signalkontakt / 6A Summenstrom
Verschmutzungsgrad:	3/2
Isolationswiderstand :	≥100MΩ
Schutzart:	IP67 im verschraubten Zustand
Umgebungstemperatur:	-20°C bis +80°C (unbewegt)
Steckzyklen:	≥100

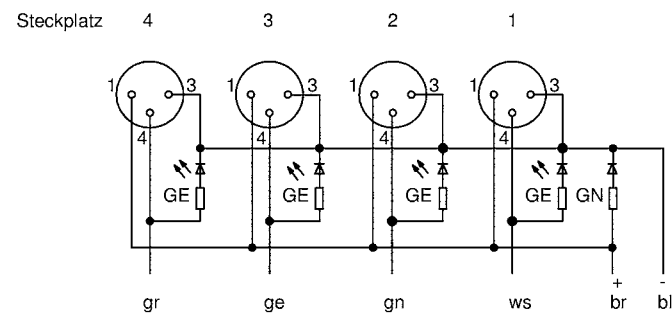
Polbild



Dimension



Kontaktbelegung



Maschinenbau



Medizintechnik



Erneuerbare
Energien



Mobile
Automation



 **Hotline**
0521.911750

Verteilersysteme

Sensor-Aktor-Verteiler M8x1

4-fach Verteilerbox mit Festkabelanschluss, E/A-Steckplätze M8x1 4-polig

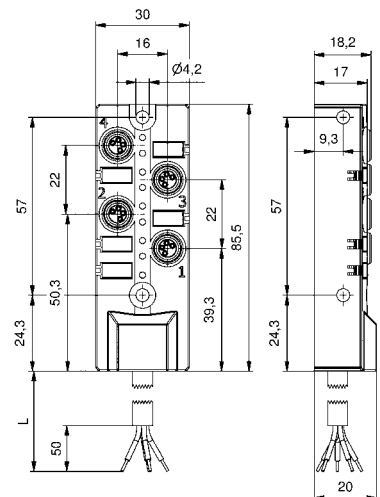


Technische Daten

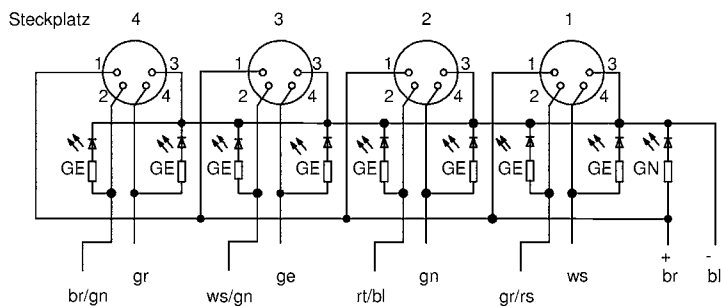
Bemessungsspannung	4-pol: 30V
Strombelastbarkeit:	2A pro Signalkontakt / 6A Summenstrom
Verschmutzungsgrad:	3/2
Isolationswiderstand :	≥100MΩ
Schutzart:	IP67 im verschraubten Zustand
Umgebungstemperatur:	-20°C bis +80°C (unbewegt)
Steckzyklen:	≥100

Polbild

Dimension



Kontaktbelegung



Maschinenbau



Medizintechnik



Erneuerbare
Energien



Mobile
Automation

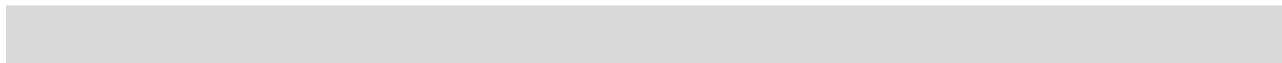
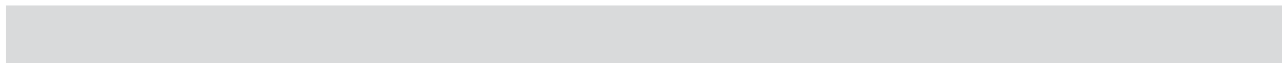


 **Hotline**
0521.911750

Sangel- Bezeichnung	Katalognr.	Leitungslänge in m	Polzahl	

PUR, schwarz; UL; 2x0,75mm²+8x0,34mm²

BFKA+5/R4/M4+4*M8-AKA4	12071880	5	4	
BFKA+10/R4/M4+4*M8-AKA4	12071881	10	4	



Andere Längen und Leitungsaufbauten auf Anfrage.

Verteilersysteme

Sensor-Aktor-Verteiler M8x1

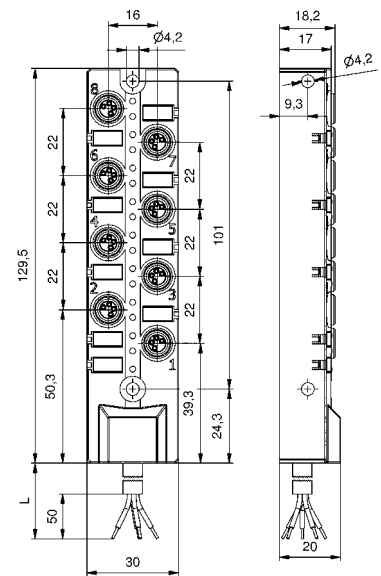
8-fach Verteilerbox mit Festkabelanschluss, E/A-Steckplätze M8x1 4-polig



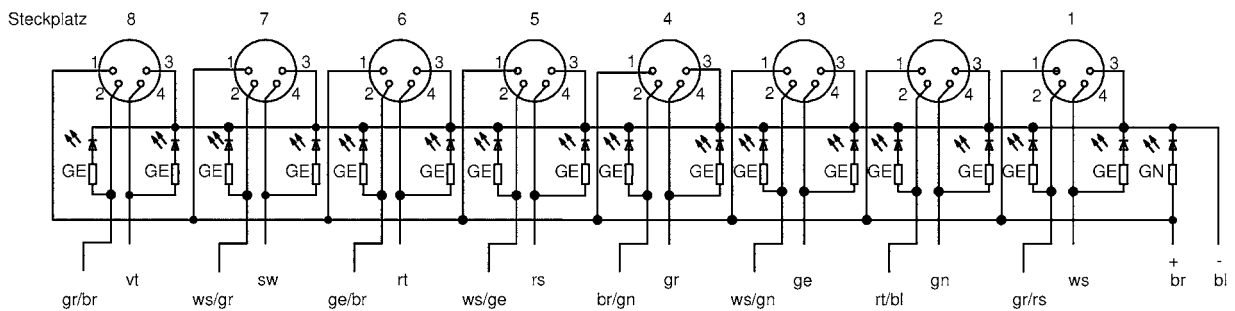
Technische Daten

Bemessungsspannung	4-pol: 30V
Strombelastbarkeit:	2A pro Signalkontakt / 6A Summenstrom
Verschmutzungsgrad:	3/2
Isolationswiderstand :	≥100MΩ
Schutzart:	IP67 im verschraubten Zustand
Umgebungstemperatur:	-20°C bis +80°C (unbewegt)
Steckzyklen:	≥100

Dimension



Kontaktbelegung



Maschinenbau



Medizintechnik



Erneuerbare
Energien



Mobile
Automation



 **Hotline**
0521.911750

Verteilersysteme

Sensor-Aktor-Verteiler M8x1

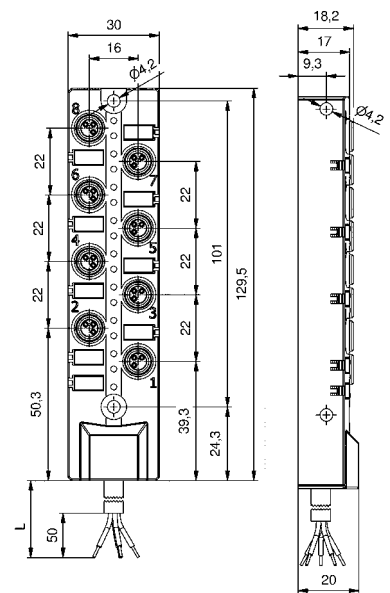
8-fach Verteilerbox mit Festkabelanschluss, E/A-Steckplätze M8x1 3-polig



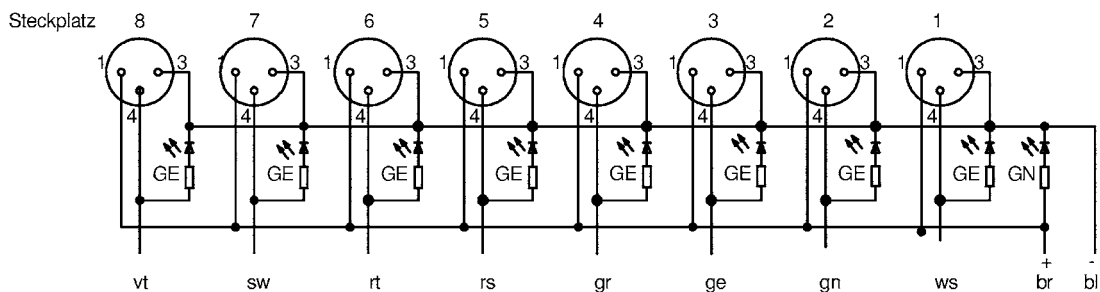
Technische Daten

Bemessungsspannung	3-pol: 30V
Strombelastbarkeit:	2A pro Signalkontakt / 6A Summenstrom
Verschmutzungsgrad:	3/2
Isolationswiderstand :	≥100MΩ
Schutzart:	IP67 im verschraubten Zustand
Umgebungstemperatur:	-20°C bis +80°C (unbewegt)
Steckzyklen:	≥100

Dimension



Kontaktbelegung



Maschinenbau



Medizintechnik



Erneuerbare
Energien



Mobile
Automation



 **Hotline**
0521.911750

Verteilersysteme

Sensor-Aktor-Verteiler M8x1

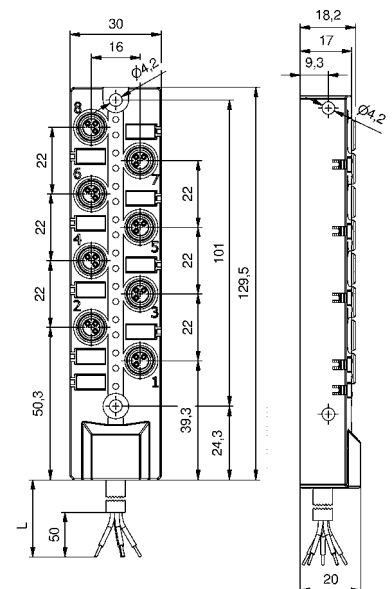
8-fach Verteilerbox mit Festkabelanschluss, E/A-Steckplätze M8x1 3-polig



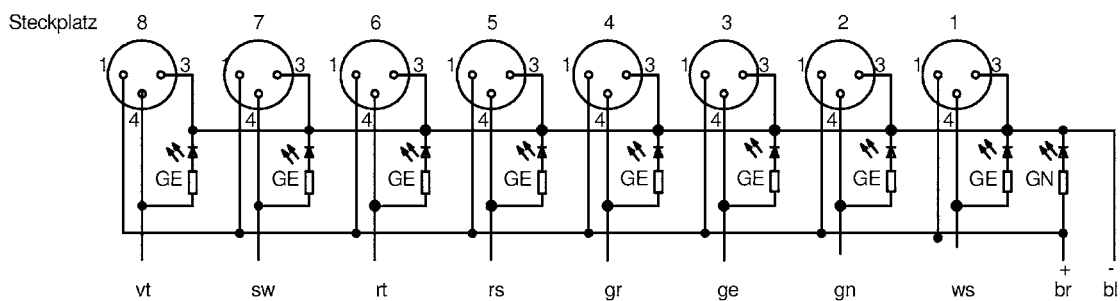
Technische Daten

Bemessungsspannung	3-pol: 30V
Strombelastbarkeit:	2A pro Signalkontakt / 6A Summenstrom
Verschmutzungsgrad:	3/2
Isolationswiderstand :	≥100MΩ
Schutzart:	IP67 im verschraubten Zustand
Umgebungstemperatur:	-20°C bis +80°C (unbewegt)
Steckzyklen:	≥100

Dimension



Kontaktbelegung



Maschinenbau



Medizintechnik



Erneuerbare
Energien



Mobile
Automation



 **Hotline**
0521.911750

Sangel- Bezeichnung	Katalognr.	Leitungslänge in m	Polzahl	
B23-SA19+4*M12-AKA4PE	12071886		4-pol + PE	

Verteilersysteme

Sensor-Aktor-Verteiler M12x1

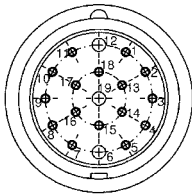
8-fach Verteilerbox mit M23x1 Anschlussstecker, E/A-Steckplätze M12x1 4-polig+PE



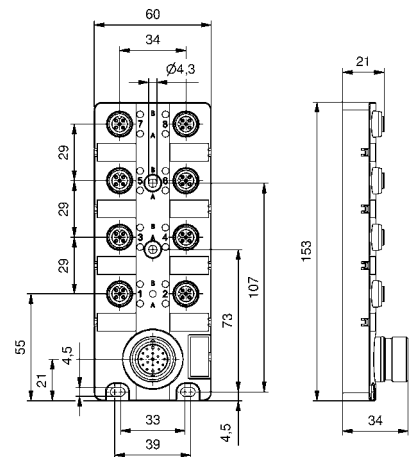
Technische Daten

Bemessungsspannung	4-pol + PE: 30V	
Strombelastbarkeit:	4-pol + PE-pol:	2A pro Signalkontakt / 12A Summenstrom
Verschmutzungsgrad:	3/2	
Isolationswiderstand :	≥100MΩ	
Schutzart:	IP67 im verschraubten Zustand	
Umgebungstemperatur:	-20°C bis +80°C (unbewegt)	
Steckzyklen:	≥100	

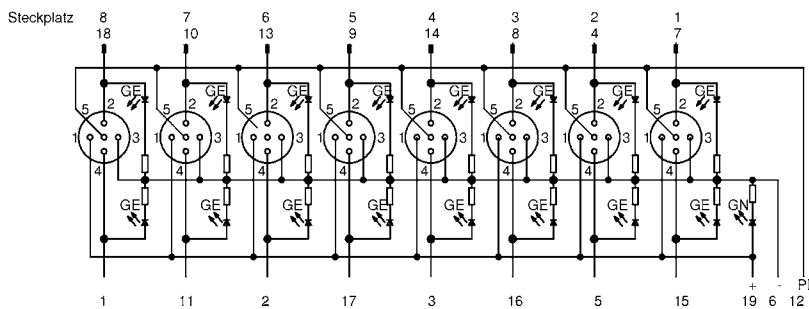
Polbild M23



Dimension



Kontaktbelegung



Maschinenbau



Medizintechnik



Erneuerbare
Energien



Mobile
Automation



Hotline
0521.911750

Sangel- Bezeichnung	Katalognr.	Leitungslänge in m	Polzahl	
B23-SA19+8*M12-AKA4PE	12071887		4-pol + PE	

Verteilersysteme

Sensor-Aktor-Verteiler M12x1

4-fach Verteilerbox mit Festkabelanschluss, E/A-Steckplätze M12x1 4-polig+PE

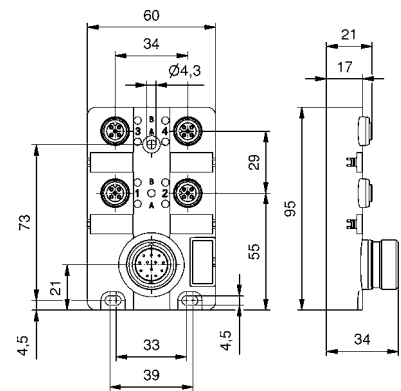


Technische Daten

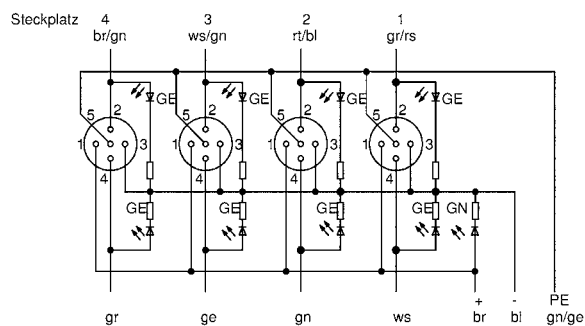
Bemessungsspannung	4-pol: 30V
Strombelastbarkeit:	2A pro Signalkontakt / 12A Summenstrom
Verschmutzungsgrad:	3/2
Isolationswiderstand :	≥100MΩ
Schutzart:	IP67 im verschraubten Zustand
Umgebungstemperatur:	-20°C bis +80°C (unbewegt)
Steckzyklen:	≥100

Polbild

Dimension



Kontaktbelegung



Maschinenbau



Medizintechnik



Erneuerbare
Energien



Mobile
Automation



 **Hotline**
0521.911750

Verteilersysteme

Sensor-Aktor-Verteiler M12x1

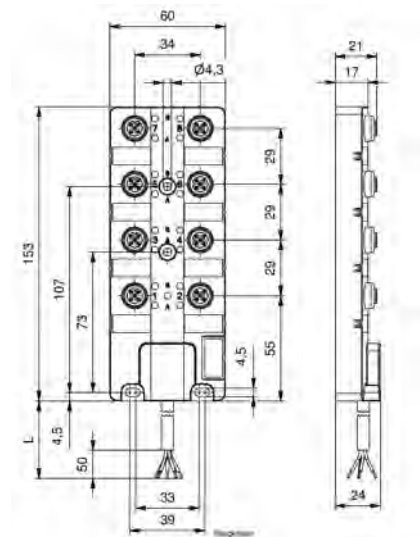
8-fach Verteilerbox mit Festkabelanschluss, E/A-Steckplätze M12x1 4-polig+PE



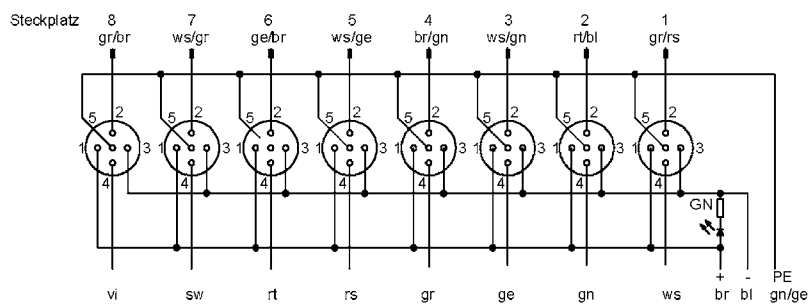
Technische Daten

Bemessungsspannung	4-pol: 30V
Strombelastbarkeit:	2A pro Signalkontakt / 12A Summenstrom
Verschmutzungsgrad:	3/2
Isolationswiderstand :	≥100MΩ
Schutzart:	IP67 im verschraubten Zustand
Umgebungstemperatur:	-20°C bis +80°C (unbewegt)
Steckzyklen:	≥100

Dimension



Kontaktbelegung



Maschinenbau



Medizintechnik



Erneuerbare
Energien



Mobile
Automation



 **Hotline**
0521.911750

